



T5290, T5550, T5675

Tumble dryer

Torktumlare



PLATONSERVICE

8 (800) 500-34-47

www.platonservice.com

List of issues

T5290,T5550,T5675

Illustration	Page	Table of contents
500141	11	Lining and top panel
500142	31	Filter hatch
500143	13	Drum
500144	17	Drum with moisture sensor
500145	69	Fan unit
500146	27	Door and front
500147	45	Heater unit, el
500148	37	Heater unit, gas
500149	7	Lining and top panel
500150	43	Heater unit, el
500151	35	Heater unit, gas
500152	67	Fan unit
500156	19	Motor
500159	23	CPU
500160	25	Program selector
500161	39	Heating unit, steam
500162	41	Heating unit, steam
500165	63	Capasitor unit
500166	65	Capasitor unit
500167	21	Control panel
500168	33	Electric components connection
500172	79	Coin meter USA
500196	71	Coinbox housing (for coinbox height 60mm)
500197	73	Coinbox housing (for coinbox height 70mm)
500199	77	Electronic coin meter
500201	75	Coin meter
500209	81	Stop button
500218	83	Key switch
500400	47	Contacteur unit 200-240V 3AC
500400	53	Contacteur unit 200-240V 3AC
500400	59	Contacteur unit 200-240V 3AC
500401	49	Contacteur unit 380-480V 3AC
500402	55	Contacteur unit 380-480V 3AC
500402	61	Contacteur unit 380-480V 3AC
500403	51	Contacteur unit 220-240V 1AC
500403	57	Contacteur unit 220-240V 1AC



PLATONSERVICE

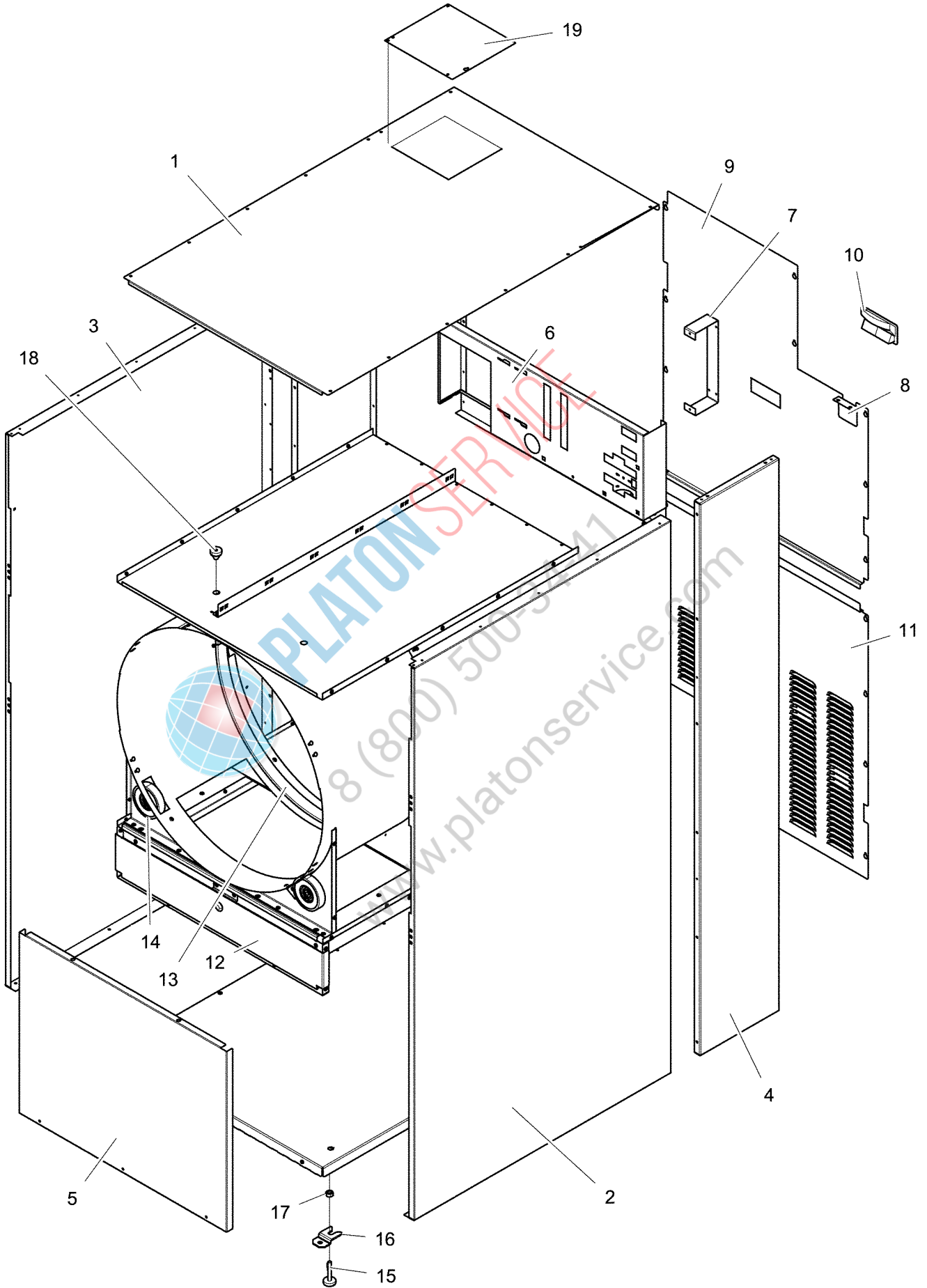
8 (800) 500-34-41

www.platonservice.com

T5290,T5550,T5675

Table of contents	Innehållsförteckning	Page/Sida
Lining and top panel	Klädselplåtar och topplock	7
Lining and top panel	Klädselplåtar och topplock	11
Drum	Trumma	13
Drum with moisture sensor	Trumma med fuktighetsgivare	17
Motor	Motor	19
*Control panel	Manöverpanel	21
CPU	CPU	23
Program selector	Programväljare	25
Door and front	Lucka och front	27
Filter hatch	Filterlucka	31
Electric components connection	Elddetaljer anslutning	33
*Heater unit, gas	Uppvärmningsenhet, gas	35
*Heater unit, gas	Uppvärmningsenhet, gas	37
Heating unit, steam	Uppvärmningsenhet, ånga	39
Heating unit, steam	Uppvärmningsenhet, ånga	41
Heater unit, el	Uppvärmningsenhet, el	43
Heater unit, el	Uppvärmningsenhet, el	45
Contact unit 200-240V 3AC	Kontaktorenhet 200-240V 3AC	47
Contact unit 380-480V 3AC	Kontaktorenhet 380-480V 3AC	49
Contact unit 220-240V 1AC	Kontaktorenhet 220-240V 1AC	51
Contact unit 200-240V 3AC	Kontaktorenhet 200-240V 3AC	53
Contact unit 380-480V 3AC	Kontaktorenhet 380-480V 3AC	55
Contact unit 220-240V 1AC	Kontaktorenhet 220-240V 1AC	57
Contact unit 200-240V 3AC	Kontaktorenhet 200-240V 3AC	59
Contact unit 380-480V 3AC	Kontaktorenhet 380-480V 3AC	61
Capasitor unit	Kondensatorenhet	63
Capasitor unit	Kondensatorenhet	65
Fan unit	Fläktenhet	67
Fan unit	Fläktenhet	69
Coinbox housing (for coinbox height 60mm)	Mynthus (för myntlåda höjd 60mm)	71
Coinbox housing (for coinbox height 70mm)	Mynthus (för myntlåda höjd 70mm)	73
Coin meter	Myntmätare	75
Electronic coin meter	Elektronisk myntmätare	77
Coin meter USA	Myntmätare USA	79
Stop button	Stoppknapp	81
Key switch	Nyckelbrytare	83

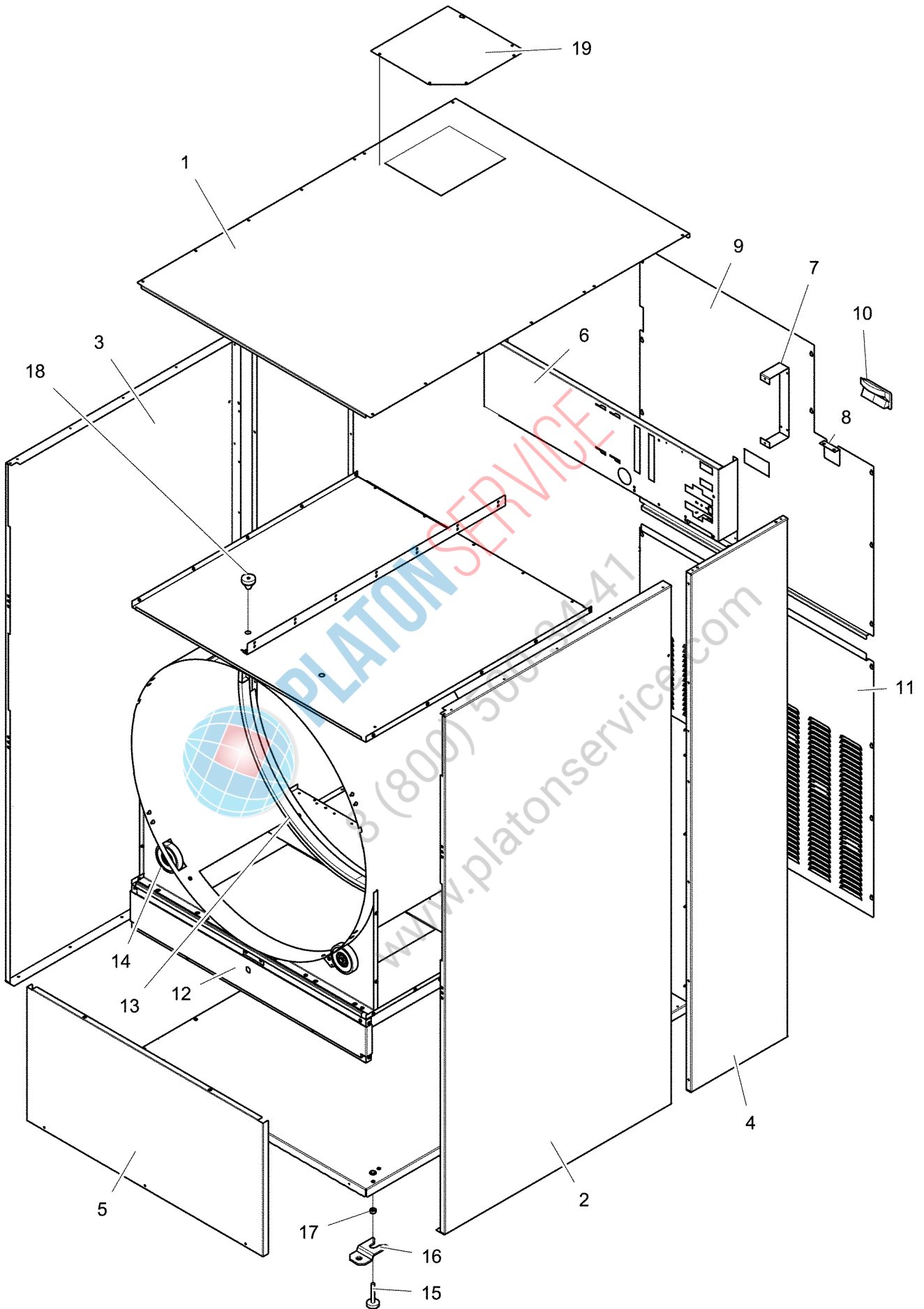




T5290**Lining and top panel****Klädselplåtar och topplock**

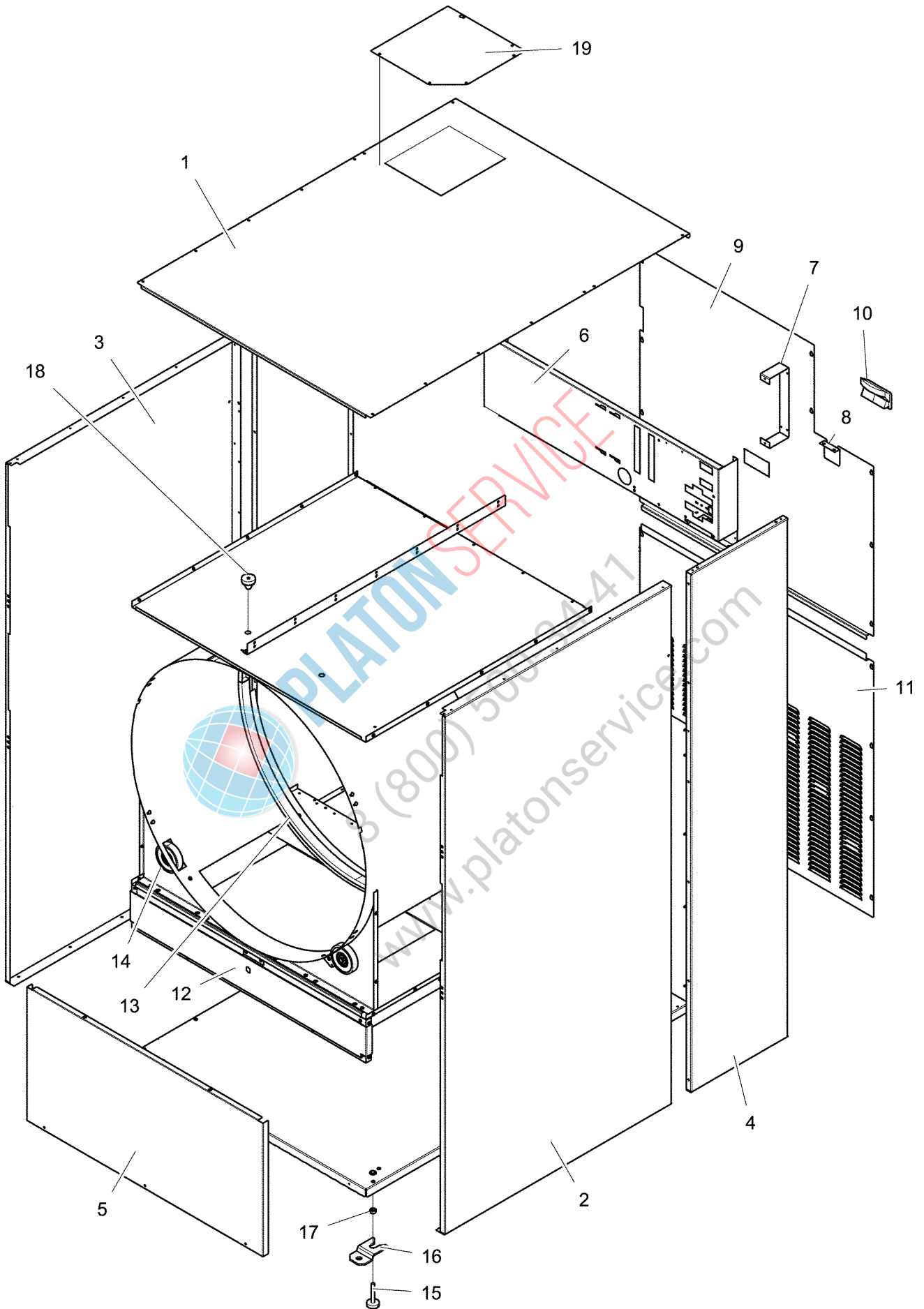
Illustration	Issue	Month	Year
Illustration	Utgåva	Månad	År
500149	5	3	2013

Item Pos.	Qua. Ant.	Art.No Art.nr	Description	Benämning	Info Info	Notes Anmärkning
1	1	490 3659-01	Top panel	Topplock		
2	1	490 3653-21	Side panel	Sidoplåt		Grey Right
	1	490 3653-11	Side panel	Sidoplåt		Stainless Right
3	1	490 3654-21	Side panel	Sidoplåt		Grey Left
	1	490 3654-11	Side panel	Sidoplåt		Stainless Left
4	2	490 3655-21	Side panel	Sidoplåt		Grey
	2	490 3655-11	Side panel	Sidoplåt		Stainless
5	1	490 3658-21	Front panel	Frontplåt		Grey -65500/006536
	1	490 3658-23	Front panel	Frontplåt		Blue wave 65500/006537-
	1	490 3658-31	Front panel	Frontplåt		White
	1	490 3658-11	Front panel	Frontplåt		Stainless
6			Component panel	Komponentplåt		See illustr. 500168
7	1	490 3601-21	Bracket	Fäste		Ø51 EL.
8	1	490 3606-02	Bracket	Fäste		Ø64 EL.
	1	490 3606-03	Bracket	Fäste		Ø32 Gas
	1	490 3606-01	Bracket	Fäste		Upper El+Gas
9	1	490 3709-01	Rear panel	Bakstycke		Upper Steam
	1	490 4051-01	Rear panel	Bakstycke		
10	1	487 1920-05	Handle	Handtag		
11	1	490 3710-01	Rear panel	Bakstycke		Lower El+Gas
	1	490 4052-01	Rear panel	Bakstycke		Lower Steam
12			Filter hatch complete	Filterlucka komplett		See illustr. 500142
13	1	490 3865-01	Felt sealing	Filttätning		
14			Guide roller	Stödhjul		See illustr. 500143, 500144
15	4	438 8160-02	Foot	Fot		M10
16	1	487 1935-44	Clip	Beslag		Kit compl
17	4	731 2320-01	Nut	Mutter		M10
18	1	487 2307-58	Rubber plug	Gummiplugg		
19	1	490 3810-01	Cover plate	Täckplåt		



T5550,T5675**Lining and top panel****Klädselplåtar och topplock**Illustration Issue Month Year
Illustration Utgåva Månad År
500141 5 3 2013

Item Pos.	Quantity Antal	Art.No Art.nr	Description	Benämning	Info Info	Notes Anmärkning
		T5550				
		T5675				
1	1	490 3513-01	Top panel	Topplock		
2	1	490 3512-01	Top panel	Topplock		
	1	490 3504-21	Side panel	Sidoplåt		Grey Right
	1	490 3504-11	Side panel	Sidoplåt		Stainless Right
	1	490 3507-21	Side panel	Sidoplåt		Grey Right -65500/005064
	1	490 3882-01	Side panel	Sidoplåt		Grey Right 65500/005065-
	1	490 3507-21	Side panel	Sidoplåt		Grey Right USA
						-65500/004447
	1	490 3882-01	Side panel	Sidoplåt		Grey Right USA
						65500/004448-
	1	490 3507-11	Side panel	Sidoplåt		Stainless Right
						-65500/005064
	1	490 3882-02	Side panel	Sidoplåt		Stainless Right
						65500/005065-
	1	490 3507-11	Side panel	Sidoplåt		Stainless Right USA
						-65500/004447
	1	490 3882-02	Side panel	Sidoplåt		Stainless Right USA
						65500/004448-
3	1	490 3505-21	Side panel	Sidoplåt		Grey Left
	1	490 3505-11	Side panel	Sidoplåt		Stainless Left
	1	490 3508-21	Side panel	Sidoplåt		Grey Left -65500/005064
	1	490 3883-01	Side panel	Sidoplåt		Grey Left 65500/005065-
	1	490 3508-21	Side panel	Sidoplåt		Grey Left USA
						-65500/004447
	1	490 3883-01	Side panel	Sidoplåt		Grey Left USA
						65500/004448-
	1	490 3508-11	Side panel	Sidoplåt		Stainless Left
						-65500/005064
	1	490 3883-02	Side panel	Sidoplåt		Stainless Left
						65500/005065-
	1	490 3508-11	Side panel	Sidoplåt		Stainless Left USA
						-65500/004447
	1	490 3883-02	Side panel	Sidoplåt		Stainless Left USA
						65500/004448-
4	2	490 3502-21	Side panel	Sidoplåt		Grey
5	1	490 3635-21	Front panel	Frontplåt		Grey -65500/006524
	1	490 3635-23	Front panel	Frontplåt		Blue wave 65500/006525-
	1	490 3635-21	Front panel	Frontplåt		Grey -65500/006532
	1	490 3635-23	Front panel	Frontplåt		Blue wave 65500/006533-
	1	490 3635-31	Front panel	Frontplåt		White
	1	490 3635-11	Front panel	Frontplåt		Stainless
6			Component panel	Komponentplåt		See illustr. 500168
7	1	490 3601-21	Bracket	Fäste		
8	1	490 3606-02	Bracket	Fäste		Ø51 EL.
	1	490 3606-03	Bracket	Fäste		Ø64 EL.
	1	490 3606-01	Bracket	Fäste		Ø32 Gas
9	1	490 3597-01	Rear panel	Bakstycke		Upper El+Gas
	1	490 3783-01	Rear panel	Bakstycke		Upper Steam
10	1	487 1920-05	Handle	Handtag		
11	1	490 3598-01	Rear panel	Bakstycke		Lower El+Gas
	1	490 3782-01	Rear panel	Bakstycke		Lower Steam
12			Filter hatch complete	Filterlucka komplett		See illustr. 500142
13	1	490 3865-02	Felt sealing	Filttätning		
14			Guide roller	Stödhjul		Complete See illustr.
						500143, 500144
15	4	438 8160-02	Foot	Fot		M10
16	1	487 1935-44	Clip	Beslag		Kit compl



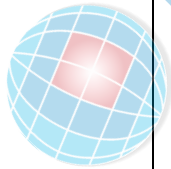
T5550,T5675

Lining and top panel

Klädselplåtar och topplock

Illustration Issue Month Year
 Illustration Utgåva Månad År
500141 5 3 2013

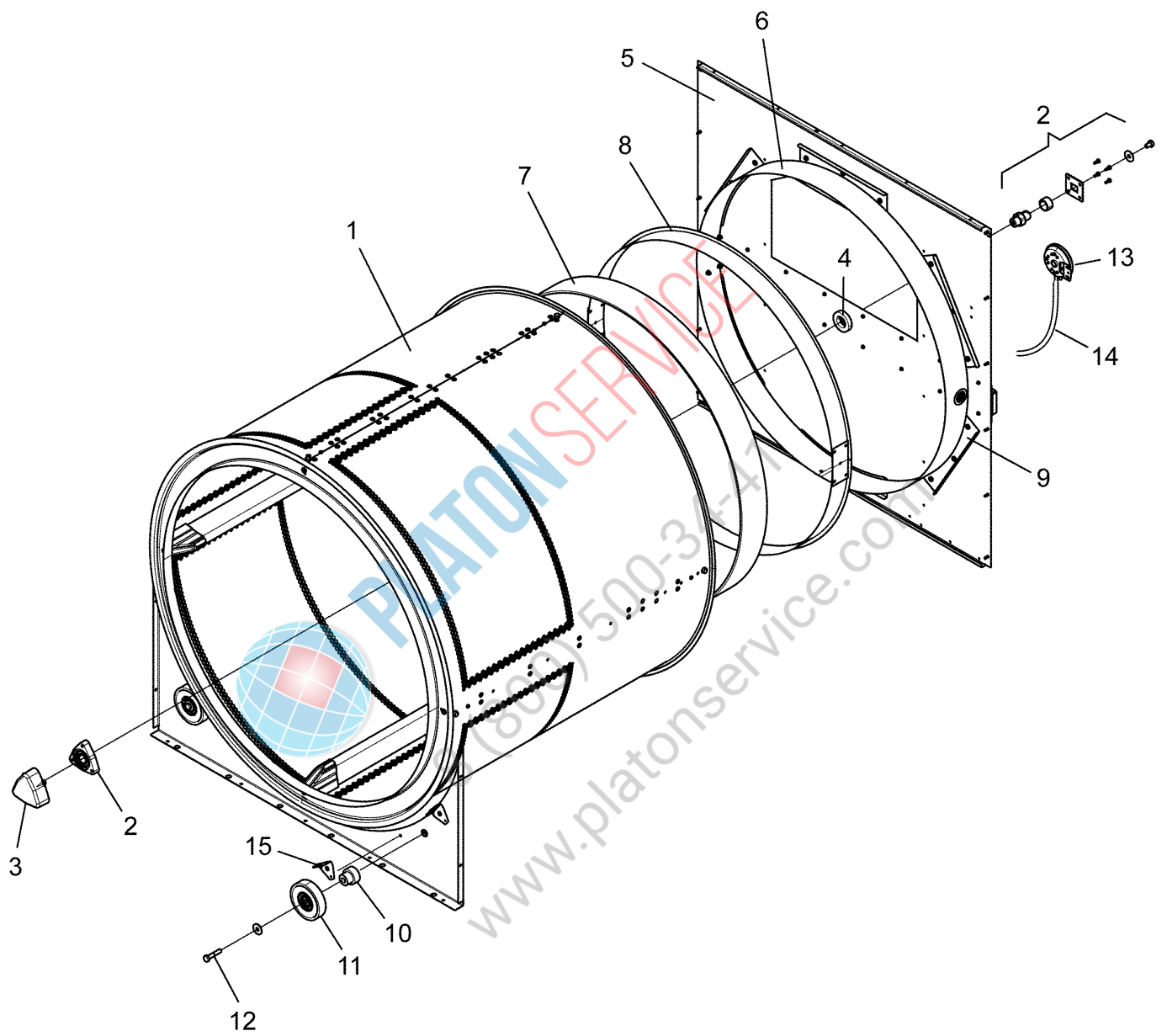
Item Pos.	Quantity Antal	Art.No Art.nr	Description	Benämning	Info Info	Notes Anmärkning
	T5550					
	T5675					
17	4	4	731 2320-01 Nut	Mutter		M10
18	1	1	487 2307-58 Rubber plug	Gummiplugg		
19	1	1	490 4607-01 Cover plate	Täckplåt		



PLATON SERVICE

8 (800) 500-34-47

www.platonservice.com

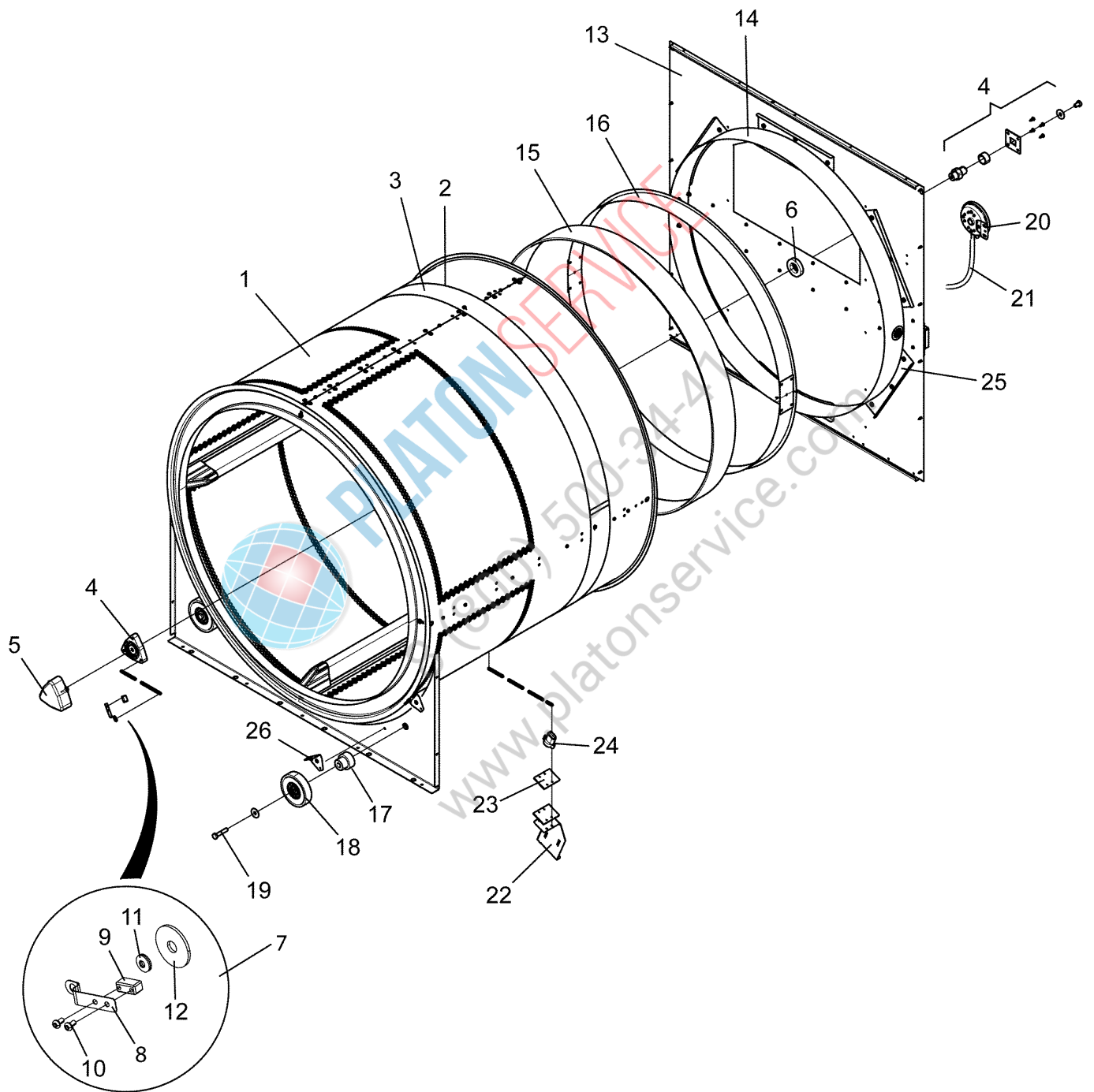


T5290,T5550,T5675

Drum
Trumma

Illustration Issue Month Year
Illustration Utgåva Månad År
500143 **5** **3** **2013**

Item Pos.	Quantity Antal	Art.No Art.nr	Description	Benämning	Info Info	Notes Anmärkning
		T5290				
		T5550				
		T5675				
1	1	490 3720-01	Drum	Trumma		Galvanized -65500/005688
	1	490 3886-01	Drum	Trumma		Galvanized 65500/005689-
	1	490 3886-01	Drum	Trumma		Galvanized USA
	1	490 3720-02	Drum	Trumma		Stainless -65500/005688
	1	490 3886-02	Drum	Trumma		Stainless 65500/005689-
	1	490 3886-02	Drum	Trumma		Stainless USA
	1	490 3561-01	Drum	Trumma		Galvanized -65500/005004
	1	490 3879-01	Drum	Trumma		Galvanized 65500/005005-
	1	490 3879-01	Drum	Trumma		Galvanized USA
	1	490 3561-02	Drum	Trumma		Stainless -65500/005004
	1	490 3879-02	Drum	Trumma		Stainless 65500/005005-
	1	490 3879-02	Drum	Trumma		Stainless USA
	1	490 3572-01	Drum	Trumma		Galvanized -65500/005064
	1	490 3869-01	Drum	Trumma		Galvanized 65500/005065-
	1	490 3869-01	Drum	Trumma		Galvanized USA
	1	490 3572-02	Drum	Trumma		Stainless -65500/005064
	1	490 3869-02	Drum	Trumma		Stainless 65500/005065-
	1	490 3869-02	Drum	Trumma		Stainless USA
2	1	487 1974-52	Bearing house with bearings	Lagerhus med lagring		Complete
3	1	487 1920-50	•Cover	•Skydd		
4	1	487 1920-70	•Felt sealing	•Filttätning		
5	1	490 3701-01	Rear panel	Bakre plåt		
6	1	490 3546-01	Rear panel	Bakre plåt		
	1	490 3815-01	Sealing plate	Tättningsplåt		Outer
	1	490 3793-01	Sealing plate	Tättningsplåt		Outer
7	1	490 3704-01	Felt sealing	Filttätning		
	1	490 3549-01	Felt sealing	Filttätning		
8	2	490 3703-01	Sealing plate	Tättningsplåt		
	2	490 3548-01	Sealing plate	Tättningsplåt		
9	6	490 3814-01	Bracket	Fäste		
	6	490 3819-01	Bracket	Fäste		
10	2	490 4619-01	Shaft	Axel		
11	2	487 1376-03	Guide roller	Stödhjul		Complete
	2	487 1376-07	Guide roller	Stödhjul		Complete
12	2	488 0140-40	Screw	Skruv		
13	1	471 8865-01	Vacuum switch	Vakumbrytare		90 Pa EL
	1	471 8865-02	Vacuum switch	Vakumbrytare		120 Pa GAS/EL
	1	471 8865-02	Vacuum switch	Vakumbrytare		120 Pa GAS
	1	471 8865-02	Vacuum switch	Vakumbrytare		120 Pa EL
	1	471 8865-03	Vacuum switch	Vakumbrytare		200 Pa GAS
14	1	877 5251-02	Hose	Slang		Per 1m
15	4	490 3519-01	Bracket	Fäste		



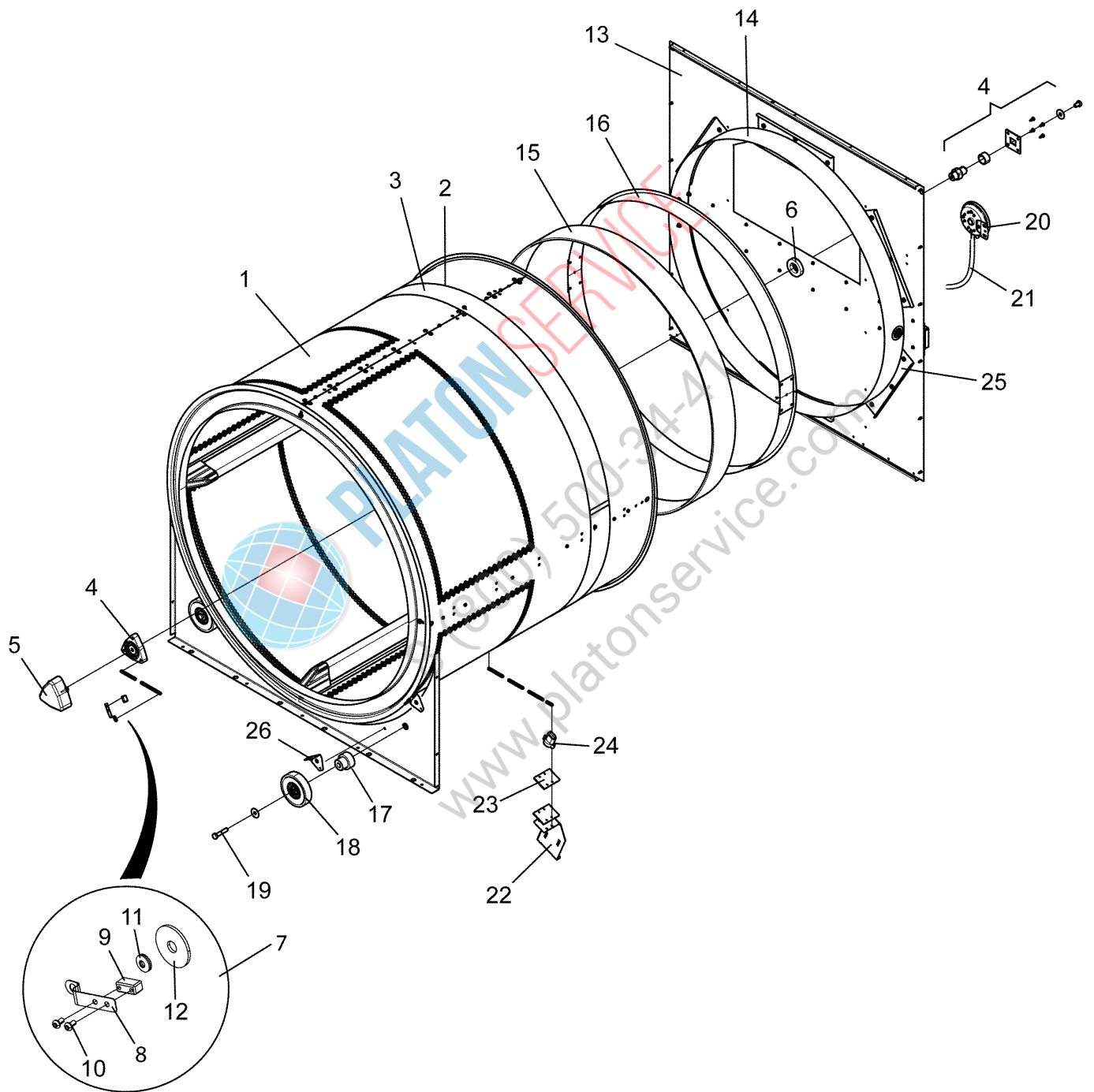
T5290,T5550,T5675

Drum with moisture sensor

Trumma med fuktighetsgivare

Illustration	Issue	Month	Year
Illustration	Utgåva	Månad	År
500144	7	3	2013

Item Pos.	Quantity Antal	Art.No Art.nr	Description	Benämning	Info Info	Notes Anmärkning			
1	1	T5290							
		T5550							
		T5675							
				490 3720-03	Drum	Trumma		Galvanized	
				490 3886-03	Drum	Trumma		-65500/005688	
				490 3886-03	Drum	Trumma		Galvanized	
				490 3720-04	Drum	Trumma		65500/005689-	
				490 3886-04	Drum	Trumma		Galvanized USA	
				490 3886-04	Drum	Trumma		Stainless	
				490 3886-04	Drum	Trumma		-65500/005688	
				490 3886-04	Drum	Trumma		Stainless	
				490 3561-03	Drum	Trumma		65500/005689-	
				490 3879-03	Drum	Trumma		Stainless USA	
				490 3879-03	Drum	Trumma		Galvanized	
				490 3561-04	Drum	Trumma		65500/005004	
				490 3879-04	Drum	Trumma		Galvanized	
				490 3879-04	Drum	Trumma		65500/005005-	
				490 3572-03	Drum	Trumma		Galvanized USA	
				490 3869-03	Drum	Trumma		Stainless	
		2	1	T5290					
				T5550					
T5675									
				490 3720-03	Drum	Trumma		Galvanized	
				490 3886-03	Drum	Trumma		-65500/005688	
				490 3886-03	Drum	Trumma		Galvanized	
				490 3720-04	Drum	Trumma		65500/005689-	
				490 3886-04	Drum	Trumma		Galvanized USA	
				490 3886-04	Drum	Trumma		Stainless	
				490 3886-04	Drum	Trumma		-65500/005688	
				490 3886-04	Drum	Trumma		Stainless	
				490 3561-03	Drum	Trumma		65500/005689-	
				490 3879-03	Drum	Trumma		Stainless USA	
				490 3879-03	Drum	Trumma		Galvanized	
				490 3561-04	Drum	Trumma		65500/005004	
				490 3879-04	Drum	Trumma		Galvanized	
				490 3879-04	Drum	Trumma		65500/005005-	
				490 3572-03	Drum	Trumma		Stainless	
				490 3869-03	Drum	Trumma		65500/005004	
				490 3869-03	Drum	Trumma		Galvanized	
				490 3572-04	Drum	Trumma		65500/005005-	
		490 3869-04	Drum	Trumma		Stainless			
		490 3869-04	Drum	Trumma		65500/005005-			
		490 3869-04	Drum	Trumma		Stainless USA			
3	1	490 3729-01	•Insulation	•Isolering					
4	1	490 3569-01	•Insulation	•Isolering					
5	1	490 3728-01	•Ring	•Ring		RMC			
6	1	490 3570-01	•Ring	•Ring		RMC			
7	1	487 1974-52	Bearing house with bearings	Lagerhus med lagring		Complete			
8	1	487 1920-50	•Cover	•Skydd					
9	1	487 1920-70	•Felt sealing	•Filttätning					
10	1	490 4271-01	RMC	RMC		Complete			
11	1	490 3730-01	•Spring	•Fjäder					
12	1	490 3731-01	•Brush	•Kol					
13	2	471 8341-01	•Screw	•Skruv		M3X6			
14	2	487 2319-68	•Washer	•Bricka					
15	1	471 8502-42	•Washer	•Bricka					
16	1	490 3701-01	Rear panel	Bakre plåt					
17	1	490 3546-01	Rear panel	Bakre plåt					
18	1	490 3815-01	Sealing plate	Tätningssplåt		Outer			
19	1	490 3793-01	Sealing plate	Tätningssplåt		Outer			
20	1	490 3704-01	Felt sealing	Filttätning					
21	1	490 3549-01	Felt sealing	Filttätning					
22	1	490 3703-01	Sealing plate	Tätningssplåt					
23	1	490 3548-01	Sealing plate	Tätningssplåt					
24	2	490 4619-01	Shaft	Axel					
25	2	487 1376-03	Guide roller	Stödhjul		Complete			
26	2	487 1376-07	Guide roller	Stödhjul		Complete			
27	2	488 0140-40	Screw	Skruv					



T5290,T5550,T5675

Drum with moisture sensor

Trumma med fuktighetsgivare

Illustration	Issue	Month	Year
Illustration	Utgåva	Månad	År
500144	7	3	2013

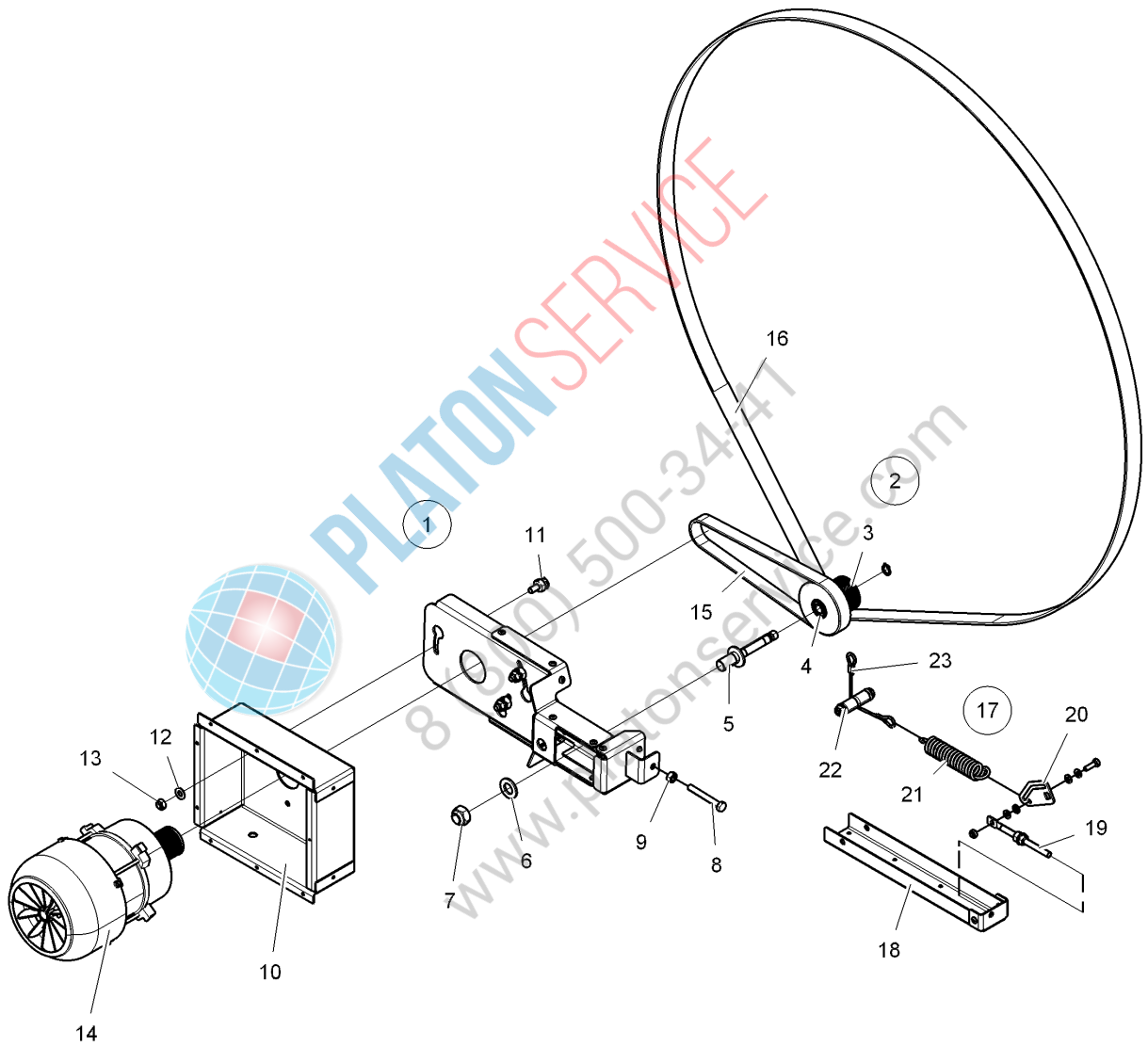
Item Pos.	Quantity Antal		Art.No Art.nr	Description	Benämning	Info Info	Notes Anmärkning
	T5290						
	T5550						
	T5675						
20	1	1	471 8865-01	Vacuum switch	Vakumbrytare		90 Pa EL
	1	1	471 8865-02	Vacuum switch	Vakumbrytare		120 Pa GAS/EL
		1	471 8865-02	Vacuum switch	Vakumbrytare		120 Pa GAS
		1	471 8865-02	Vacuum switch	Vakumbrytare		120 Pa EL
		1	471 8865-03	Vacuum switch	Vakumbrytare		200 Pa GAS
21	1	1	877 5251-02	Hose	Slang		Per 1m
22	1	1	490 3650-01	Bracket	Fäste		
23	1	1	490 3699-01	Rubber damper	Gummidämpare		
24	1	1	490 3818-01	Brush	Kol		
25	6		490 3814-01	Bracket	Fäste		
		6	490 3819-01	Bracket	Fäste		
26	4	6	490 3519-01	Bracket	Fäste		



PLATON SERVICE

8 (800) 500-34-41

www.platonservice.com



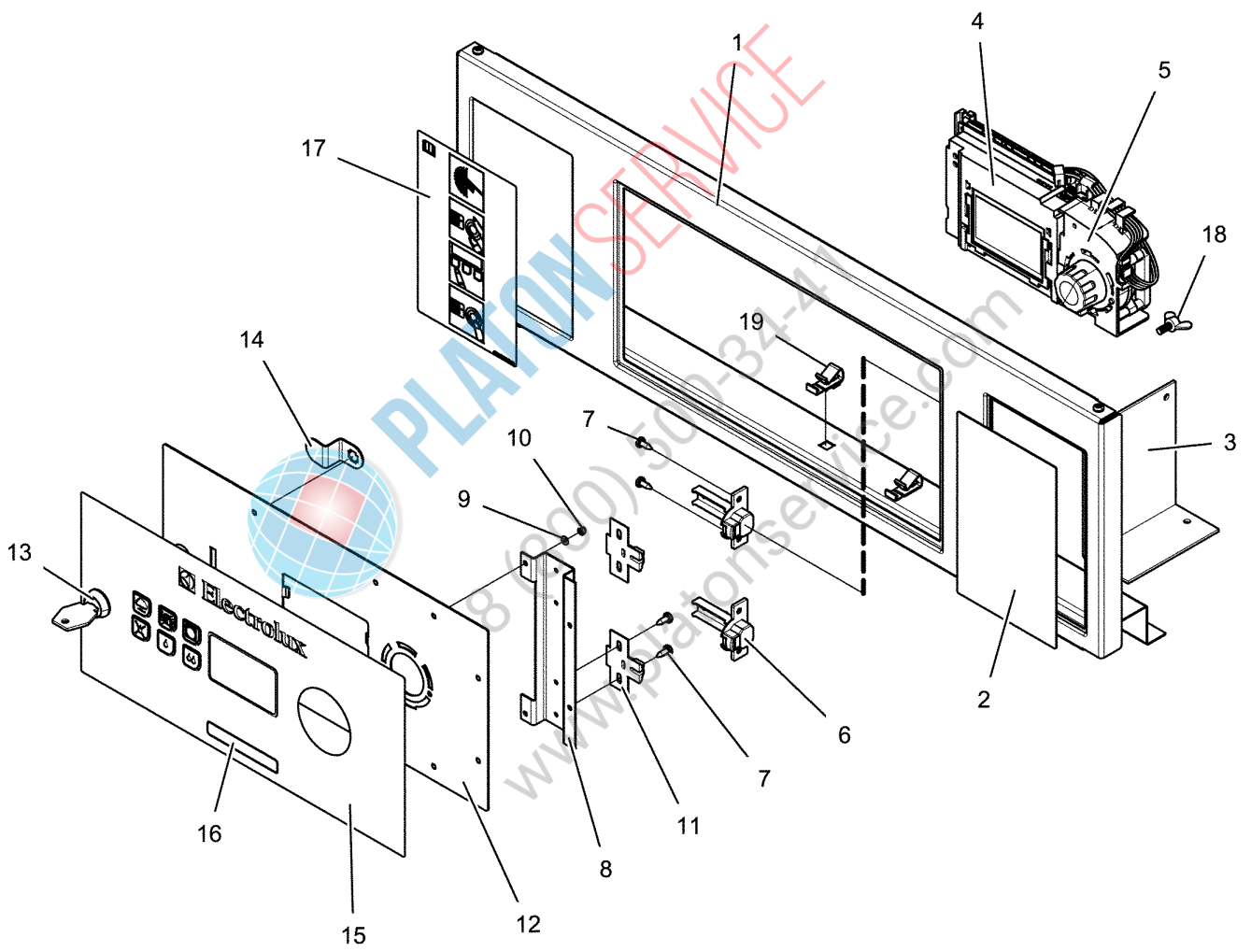
T5290,T5550,T5675

Motor

Illustration Issue Month Year
Illustration Utgåva Månad År
500156 4 3 2013

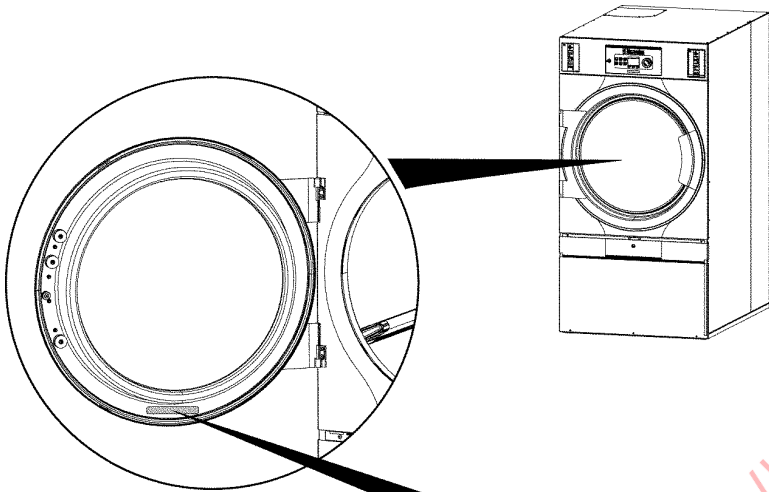
Motor

Item Pos.	Quantity Antal	Art.No Art.nr	Description	Benämning	Info Info	Notes Anmärkning
			T5290			
			T5550,T5675			
1	1	490 3778-02	Belt tensioner	Remspännare		50Hz Complete
	1	490 3778-01	Belt tensioner	Remspännare		60Hz Complete
2	1	472 9939-01	•Pulley	•Mellanhjul		50Hz Complete
	1	472 9939-02	•Pulley	•Mellanhjul		60Hz Complete
3	1		••Pulley	••Mellanhjul		50Hz
	1		••Pulley	••Mellanhjul		60Hz
4	2		••Ball bearing	••Kullager		
5	1		••Shaft	••Axel		
	1		••Circlip	••Segersäkring		
6	1	734 1186-01	•Washer	•Bricka		BRB 17X30
7	1	732 2124-01	•Locking nut	•Låsmutter		M16
8	1	725 2463-71	•Screw	•Skruv		M6S 8X60
9	1	731 2318-01	•Nut	•Mutter		M8
10	1	490 3763-01	Motor mounting	Motorfäste		
	1	490 3780-01	Motor mounting	Motorfäste		
11	3	490 3769-01	Screw	Skruv		
12	3	734 1164-01	Washer	Bricka		8,4X17
13	3	732 2118-01	Locking nut	Låsmutter		M8
14	1	487 0281-40	Motor	Motor		120V 60Hz 1AC
	1	487 0281-42	Motor	Motor		220-240V 50/60Hz 1AC
	1	487 0281-46	Motor	Motor		200-480V 50/60Hz 3AC
	1	487 0283-40	Motor	Motor		120V 60Hz 1AC
	1	487 0283-42	Motor	Motor		200-240V 50/60Hz 1AC
	1	487 0283-46	Motor	Motor		200-480V 50/60Hz 3AC
15	1	490 3647-03	Drive belt	Drivrem		
16	1	490 3647-02	Drive belt	Drivrem		
	1	490 3647-01	Drive belt	Drivrem		
17	1	490 3781-01	Tensioner plate	Spännplatta		Complete
18	1	490 3767-01	•Bracket	•Fäste		
19	1	489 0115-13	•Set screw	•Ställskruv		M8X120
20	1	490 3768-01	•Tensioner plate	•Spännplatta		
21	1	490 3775-01	•Spring	•Fjäder		
22	1	490 3771-01	•Roller	•Rulle		
23	1	490 3774-01	Wire	Vajer		



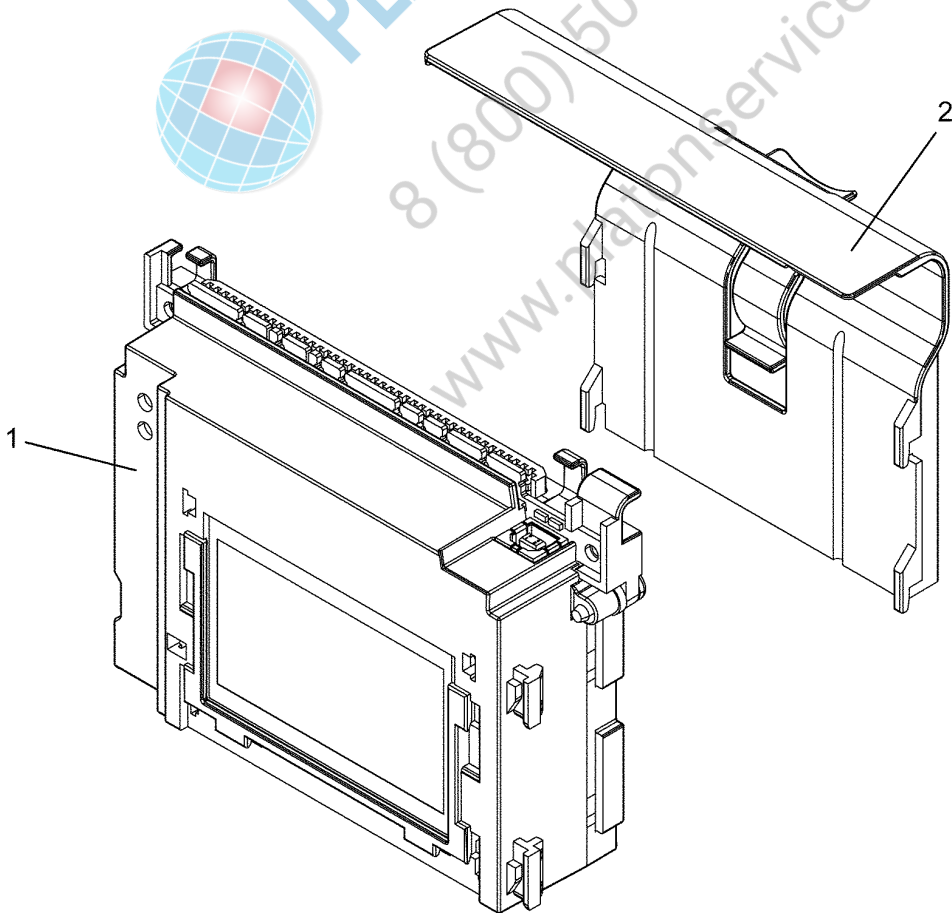
T5290,T5550,T5675					Illustration	Issue	Month	Year
Control panel					Illustration	Utgåva	Månad	År
Manöverpanel					500167	5	2	2014

Item Pos.	Quantity Antal		Art.No Art.nr	Description	Benämning	Info Info	Notes Anmärkning
	T5290						
	T5550						
	T5675						
1	1		490 3677-21	Front panel	Frontpanel		Grey
	1		490 3677-31	Front panel	Frontpanel		White
		1	490 3534-21	Front panel	Frontpanel		Grey
		1	490 3534-31	Front panel	Frontplåt		White
2	1	1	432 2150-11	Cover plate	Täckplåt		
3	1	1	490 3632-01	Plate	Plåt		Coin
4				Programmer	Programverk		See illustr. 500159
5				Program selector	Programväljare		See illustr. 500160
6	2	2	487 0909-01	Hinge	Gångjärn		
7	8	8	471 8369-01	Screw	Skruv		
8	1	1	490 3629-01	Hinge plate	Gångjärnsplåt		
* 9	6	6	734 1124-01	Washer	Bricka		BRB 3X7
10	6	6	732 2110-01	Locking nut	Låsmutter		M3
11	2	2	487 0908-01	Mounting plate	Monteringsplåt		
12	1	1	490 3626-11	Plate	Plåt		OPL/AHL
	1	1	490 3626-12	Plate	Plåt		Coin
13	1	1	487 1707-14	Lock	Lås		
14	1	1	490 3630-01	Lock catch	Låshake		
15	1	1	490 3705-02	Panel sign	Panelskylt		OPL
	1	1	490 3705-11	Panel sign	Panelskylt		AHL
	1	1	490 3705-21	Panel sign	Panelskylt		Coin
	1	1	490 3705-05	Panel sign	Panelskylt		OPL Wascomat
	1	1	490 3705-25	Panel sign	Panelskylt		Coin Wascomat
	1	1	490 3705-13	Panel sign	Panelskylt		I-6
16	1		490 3753-01	Type plate	Typskylt		T5290
	1		490 3753-51	Type plate	Typskylt		TD35
		1	490 3753-02	Type plate	Typskylt		T5550
		1	490 3753-52	Type plate	Typskylt		TD67
			490 3753-03	Type plate	Typskylt		T5675
		1	490 3753-53	Type plate	Typskylt		TD83
17	1	1	490 3706-02	Instruction plate	Instruktionsskylt		OPL
	1	1	490 3706-11	Instruction plate	Instruktionsskylt		AHL
	1	1	490 3706-21	Instruction plate	Instruktionsskylt		Coin
18	1	1	471 8374-01	Screw	Skruv		M5X16 Coin
19	3	3	432 6320-01	Clamp	Klamma		



T5290
Product no.: 9867610073
Serial no.: 00520 / 0126722
PC: 32300214 0909
Program: **418XXXXXX** SA03
Type: W36
ELECTROLUX LAUNDRY SYSTEMS SWEDEN AB

Program: **418XXXXXX**



T5290,T5550,T5675

CPU

CPU

Illustration	Issue	Month	Year
Illustration	Utgåva	Månad	År
500159	2	3	2013

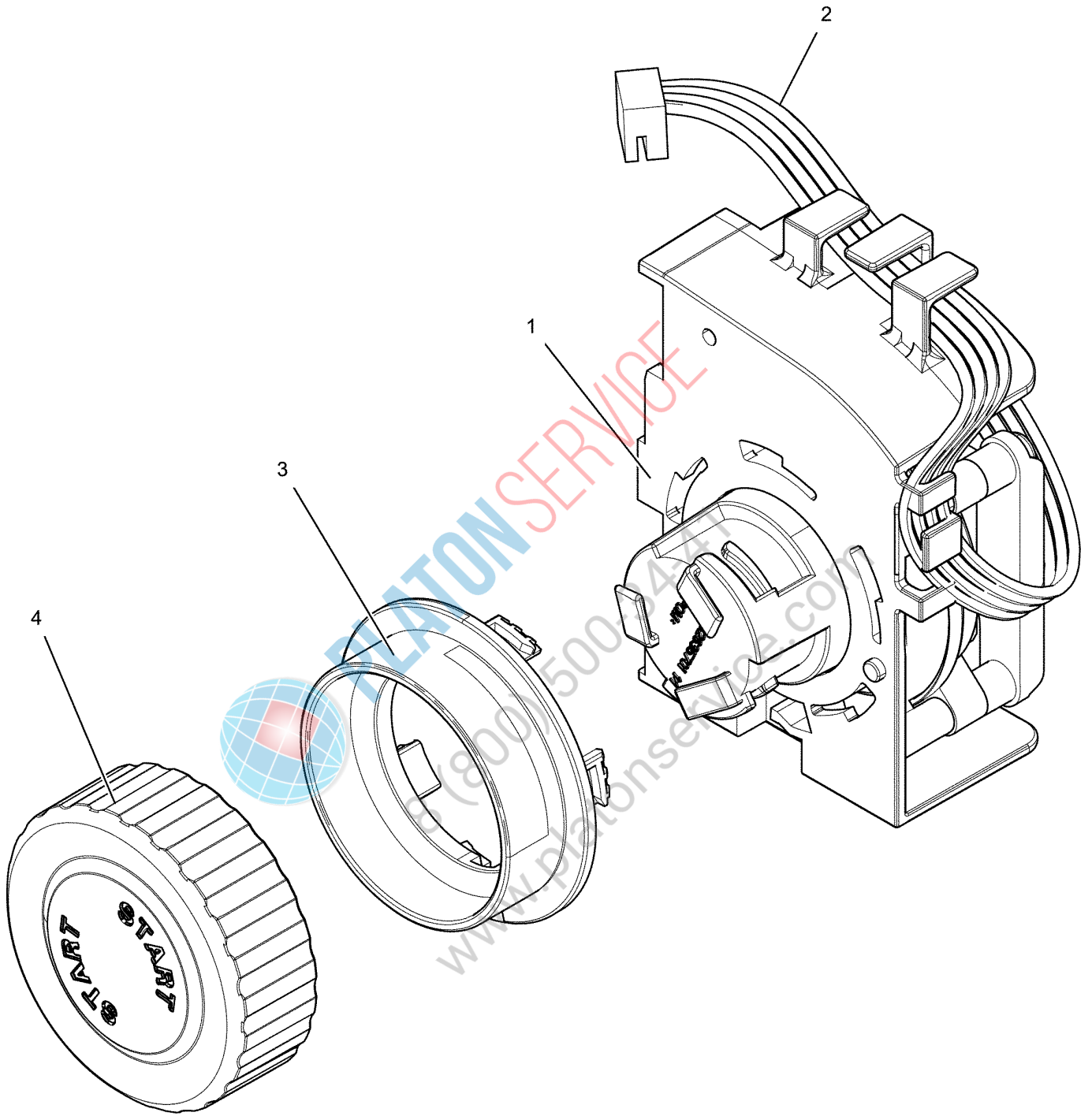
Item Pos.	Qua. Ant.	Art.No Art.nr	Description	Benämning	Info Info	Notes Anmärkning
1	1	432 6820-02	CPU	CPU		Without software. Software available on website
2	1	432 6346-07	Cover	Skydd		



PLATON SERVICE

8 (800) 500-34-47

www.platonservice.com



T5290,T5550,T5675

Program selector

Programväljare

Illustration	Issue	Month	Year
Illustration	Utgåva	Månad	År
500160	2	3	2013

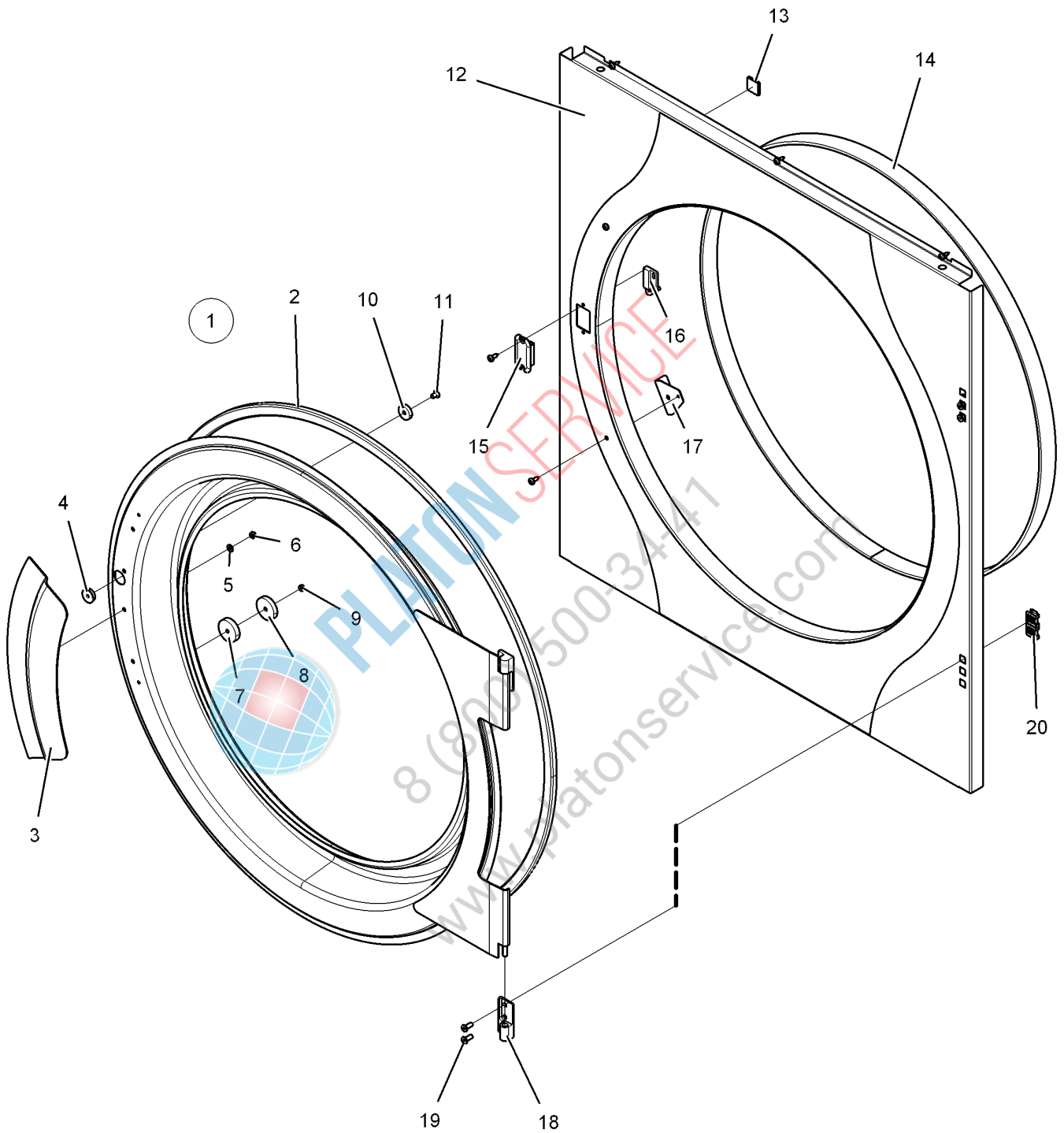
Item Pos.	Quantity Antal	Art.No Art.nr	Description	Benämning	Info Info	Notes Anmärkning
	T5290					
	T5550					
	T5675					
1	1	1	432 6810-02	Program selector	Programväljare	Complete
2	1	1	413 3274-20	Cable set	Ledningssats	4-pole
3	1	1	432 6356-01	Cover	Lock	
4	1	1	432 6355-01	Knob	Vred	-65500/006536
	1		432 6355-02	Knob	Vred	65500/006537-
		1	432 6355-01	Knob	Vred	-65500/006524
		1	432 6355-02	Knob	Vred	65500/006525-
		1	432 6355-01	Knob	Vred	-65500/006532
		1	432 6355-02	Knob	Vred	65500/006533-



PLATON SERVICE

8 (800) 500-34-41

www.platonservice.com



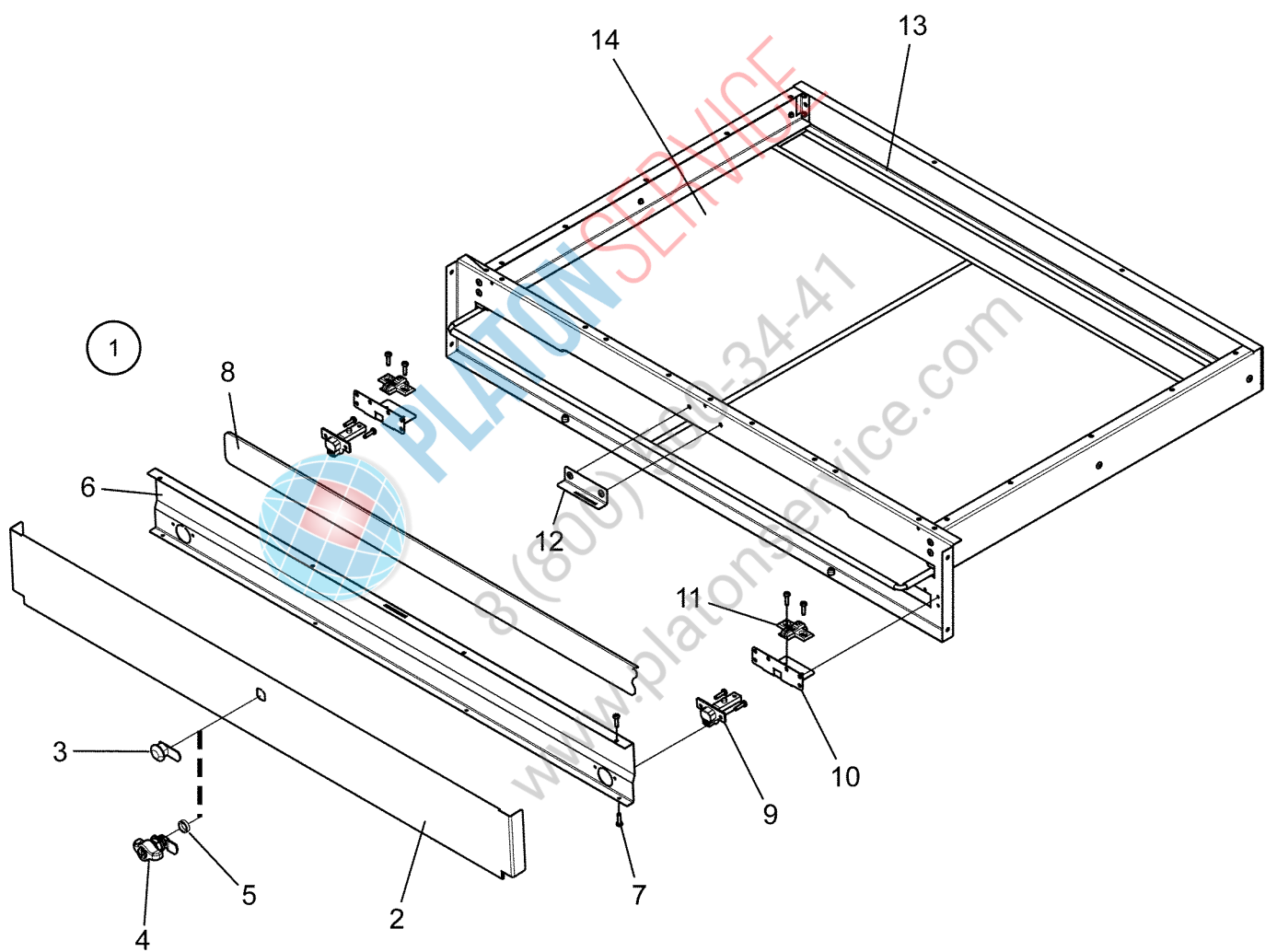
T5290,T5550,T5675

Door and front

Lucka och front

Illustration	Issue	Month	Year
Illustration	Utgåva	Månad	År
500146	4	1	2014

Item Pos.	Quantity Antal	Art.No Art.nr	Description	Benämning	Info Info	Notes Anmärkning
			T5290			
			T5550			
			T5675			
1	1	490 3829-04	Door	Lucka		Complete
	1	490 3829-03	Door	Lucka		-65500/006536
	1	490 3828-03	Door	Lucka		Complete
	1	490 3828-04	Door	Lucka		65500/006537-Complete
	1	490 3828-03	Door	Lucka		-65500/006524
	1	490 3828-04	Door	Lucka		Complete
	1	490 3828-03	Door	Lucka		65500/006525-Complete
	1	490 3828-04	Door	Lucka		-65500/006532
	1	490 3828-04	Door	Lucka		Complete
	1	490 3801-01	•Door gasket	•Luckpackning		65500/006533-
2	1	490 3801-02	•Door gasket	•Luckpackning		-65500/006536
	1	490 3804-01	•Door gasket	•Luckpackning		65500/006537-
	1	490 3804-02	•Door gasket	•Luckpackning		-65500/006524
	1	490 3804-01	•Door gasket	•Luckpackning		65500/006525-
	1	490 3804-02	•Door gasket	•Luckpackning		-65500/006532
	1	490 3806-11	•Handle	•Luckpackning		65500/006533-
3	1	490 4273-21	•Handle	•Handtag		-65500/006536
	1	490 3807-11	•Handle	•Handtag		65500/006537-
	1	490 3807-21	•Handle	•Handtag		-65500/006524
	1	490 3807-11	•Handle	•Handtag		65500/006525-
	1	490 3807-21	•Handle	•Handtag		-65500/006532
	1	490 3809-01	•Spacer	•Handtag		65500/006533-
4	1	734 1136-01	•Washer	•Distans		-65500/006536
5	4	732 2112-01	•Locking nut	•Bricka		65500/006537-
6	4	490 3776-01	•Spacer	•Låsmutter		-65500/006524
7	3	490 3777-01	•Magnet	•Distans		65500/006525-
8	3	731 2312-01	•Nut	•Magnet		-65500/006532
9	3	471 9576-01	•Magnet	•Mutter		65500/006533-
10	1	471 8377-01	•Screw	•Magnet		-65500/006536
11	1	490 3678-01	Front panel	•Skruv		65500/006537-
12	1	490 3678-02	Front panel	Frontplåt		-65500/006524
	1	490 3678-04	Front panel	Frontplåt		65500/006525-
	1	490 3568-01	Front panel	Frontplåt		-65500/006532
	1	490 3568-11	Front panel	Frontplåt		65500/006533-
	1	490 3568-02	Front panel	Frontplåt		-65500/006536
13	4	471 7861-01	•Holder	•Hållare		65500/006537-
14	1	487 1756-23	•Seal	•Tätning		-65500/006524
	1	487 1763-23	•Seal	•Tätning		65500/006525-
15	1	490 3551-01	Cover	Lock		-65500/006532
16	1	487 0274-49	Magnetic switch	Magnetbrytare		65500/006533-
17	2	490 3519-11	Bracket	Fäste		-65500/006536
18	1	487 3390-02	Hinge	Gångjärn		65500/006537-
19	4	487 1760-31	•Screw	•Skruv		-65500/006524
20	4	471 7864-05	Captive nut	Snabblåsmutter		65500/006525-Complete



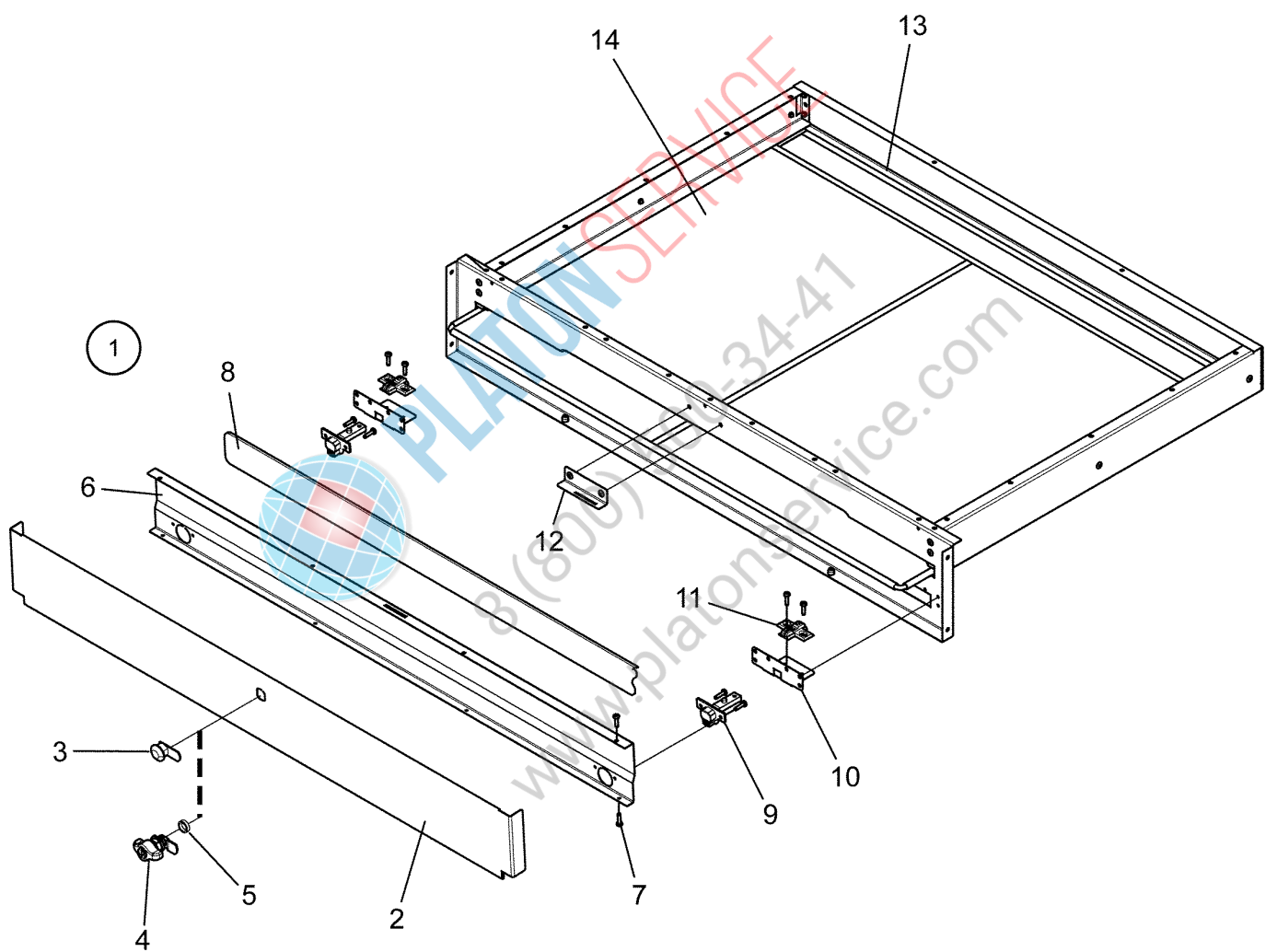
T5290,T5550,T5675

Filter hatch

Filterlucka

Illustration Issue Month Year
Illustration Utgåva Månad År
500142 5 3 2013

Item Pos.	Quantity Antal	Art.No Art.nr	Description	Benämning	Info Info	Notes Anmärkning	
1	1	T5290					
		T5550					
		T5675					
		490 3660-01	Filter hatch complete	Filterlucka komplett	Blue wave With lock -65500/006536		
		490 3660-05	Filter hatch complete	Filterlucka komplett	Blue wave With lock 65500/006537-		
		490 3660-02	Filter hatch complete	Filterlucka komplett	White With lock		
		490 3660-03	Filter hatch complete	Filterlucka komplett	Stainless With lock		
		490 3660-11	Filter hatch complete	Filterlucka komplett	Blue wave OPL -65500/006536		
		490 3660-15	Filter hatch complete	Filterlucka komplett	Blue wave OPL 65500/006537-		
		490 3660-12	Filter hatch complete	Filterlucka komplett	White OPL		
		490 3660-13	Filter hatch complete	Filterlucka komplett	Stainless OPL		
		490 3521-01	Filter hatch complete	Filterlucka komplett	Blue wave With lock -65500/006524		
		490 3521-05	Filter hatch complete	Filterlucka komplett	Blue wave With lock 65500/006525-		
		490 3521-01	Filter hatch complete	Filterlucka komplett	Blue wave With lock -65500/006532		
		490 3521-05	Filter hatch complete	Filterlucka komplett	Blue wave With lock 65500/006533-		
		490 3521-02	Filter hatch complete	Filterlucka komplett	White With lock		
		490 3521-03	Filter hatch complete	Filterlucka komplett	Stainless With lock		
		490 3521-11	Filter hatch complete	Filterlucka komplett	Blue wave OPL -65500/006524		
		490 3521-15	Filter hatch complete	Filterlucka komplett	Blue wave OPL 65500/006525-		
		490 3521-11	Filter hatch complete	Filterlucka komplett	Blue wave OPL -65500/006532		
		490 3521-15	Filter hatch complete	Filterlucka komplett	Blue wave OPL 65500/006533-		
		490 3521-12	Filter hatch complete	Filterlucka komplett	White OPL		
		490 3521-13	Filter hatch complete	Filterlucka komplett	Stainless OPL		
		2	1	490 3662-22	•Filter hatch	•Filterlucka	Blue wave -65500/006536
				490 3662-23	•Filter hatch	•Filterlucka	Blue wave 65500/006537-
				490 3662-31	•Filter hatch	•Filterlucka	White
490 3662-11	•Filter hatch			•Filterlucka	Stainless		
490 3526-22	•Filter hatch			•Filterlucka	Blue wave -65500/006524		
490 3526-23	•Filter hatch			•Filterlucka	Blue wave 65500/006525-		
490 3526-22	•Filter hatch			•Filterlucka	Blue wave -65500/006532		
490 3526-23	•Filter hatch			•Filterlucka	Blue wave 65500/006533-		
490 3526-31	•Filter hatch			•Filterlucka	White		
490 3526-10	•Filter hatch			•Filterlucka	Stainless		
3	1	471 7826-10	•Lock	•Lås			
		487 2223-80	•Lock	•Lås	OPL		
4	1	490 3816-01	•Spacer	•Distans			
		490 3661-21	•Rear panel	•Bakre plåt	Grey		
5	1	490 3661-31	•Rear panel	•Bakre plåt	White		
		490 3661-11	•Rear panel	•Bakre plåt	Stainless		
6	1	490 3525-21	•Rear panel	•Bakre plåt	Grey		
		490 3525-31	•Rear panel	•Bakre plåt	White		



T5290,T5550,T5675

Filter hatch

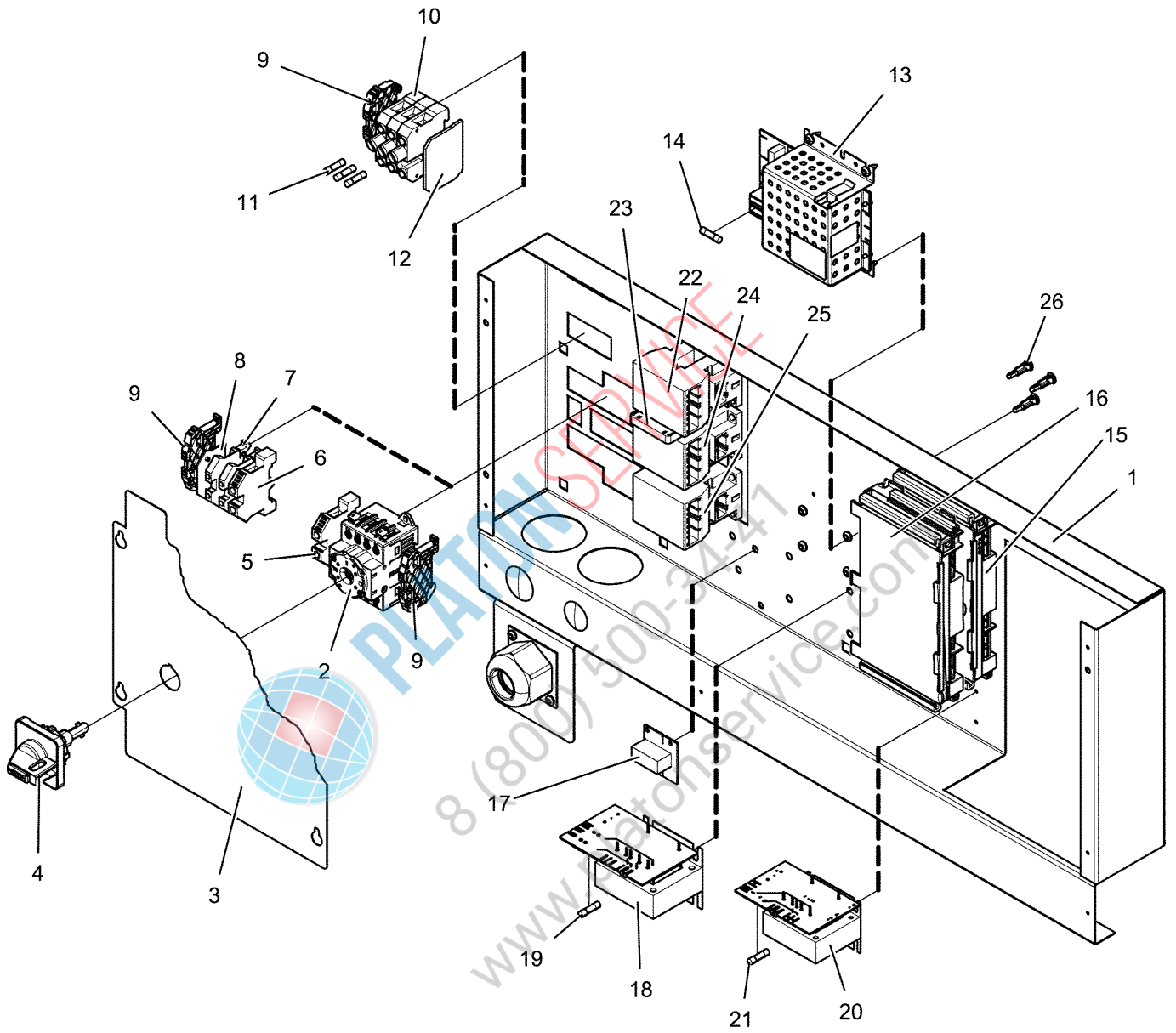
Illustration Issue Month Year
Illustration Utgåva Månad År
500142 5 3 2013

Filterlucka

Item Pos.	Quantity Antal	Art.No Art.nr	Description	Benämning	Info Info	Notes Anmärkning
		T5290				
		T5550				
		T5675				
7	8	490 3525-11	•Rear panel	•Bakre plåt		Stainless
8	1	471 8369-01	•Screw	•Skruv		
9	2	490 3663-01	•Seal	•Tätning		
10	2	490 3636-01	•Seal	•Tätning		
11	2	487 0909-01	•Hinge	•Gångjärn		
12	2	490 3524-01	•Bracket	•Fäste		
13	1	487 0908-01	•Mounting plate	•Monteringsplåt		
14	1	490 3565-21	Lock fastener	Låsfäste		Grey
	1	490 3567-01	Seal	Tätning		
	1	490 3669-01	Filter	Filter		-65500/005566
	1	490 3669-02	Filter	Filter		65500/005567-
	1	490 3532-01	Filter	Filter		-65500/005566
	1	490 3532-02	Filter	Filter		65500/005567-



PLATON SERVICE
8 (800) 500-34-41
www.platonservice.com



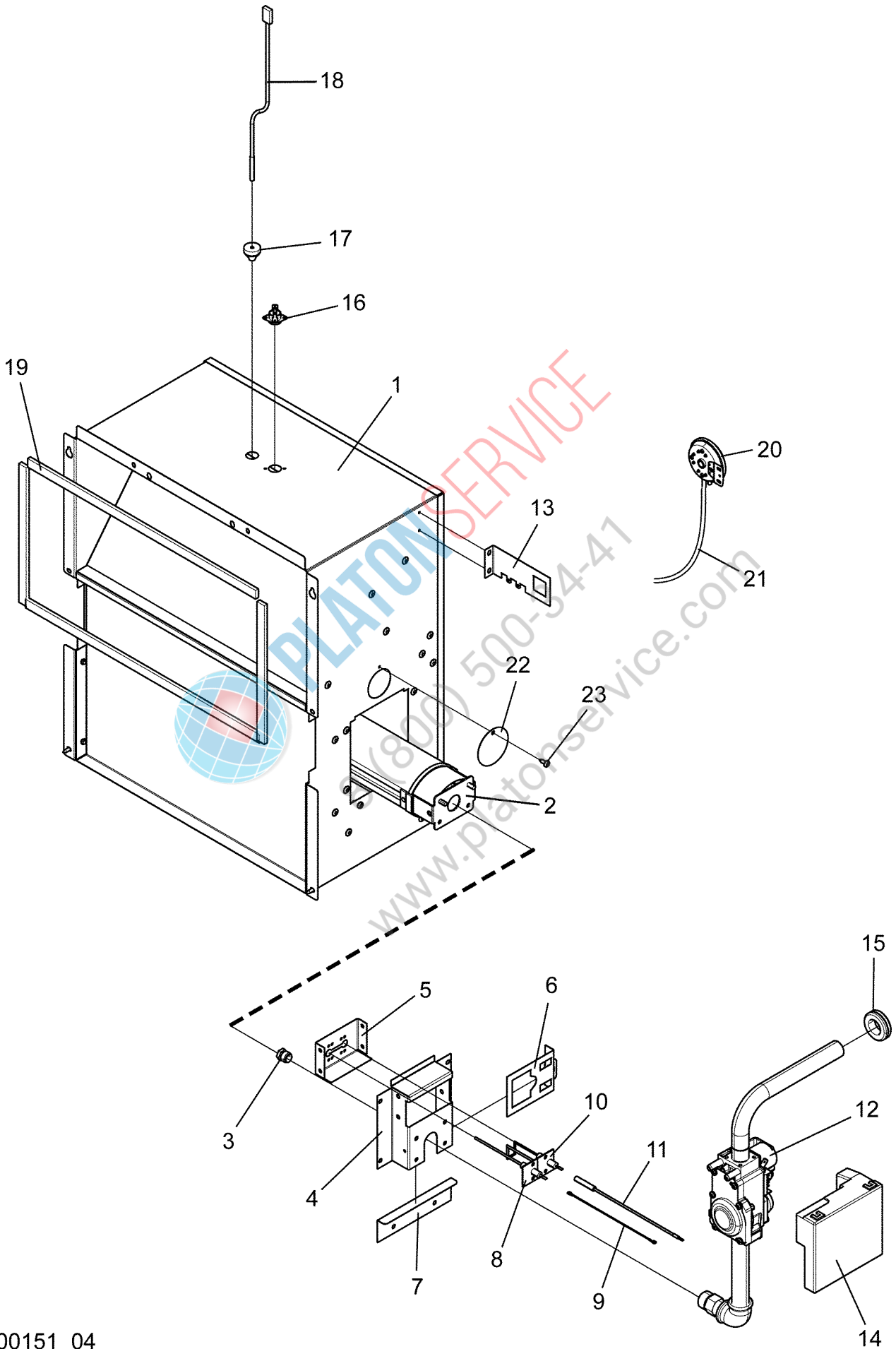
T5290,T5550,T5675

Electric components connection

Illustration Issue Month Year
Illustration Utgåva Månad År
500168 8 10 2012

Eldetaljer anslutning

Item Pos.	Quantity Antal	Art.No Art.nr	Description	Benämning	Info Info	Notes Anmärkning
			T5290			
			T5550,T5675			
1	1	490 3752-01	Component panel	Komponentplåt		
	1	490 3752-02	Component panel	Komponentplåt		
2	1	438 9678-01	Main switch	Huvudbrytare		3-pole, 32A
	1	438 9678-11	Main switch	Huvudbrytare		4-pole, 32A
	1	438 9678-04	Main switch	Huvudbrytare		3-pole, 80A
	1	438 9678-14	Main switch	Huvudbrytare		4-pole, 80A
3	1	490 3600-01	Cover plate	Täckplåt		With hole
	1	490 3600-02	Cover plate	Täckplåt		Without hole
4	1	471 9678-94	Knob	Vred		
5	1	471 8767-01	Block	Plint		SL10
	1	471 8767-02	Block	Plint		SL16
6	1	471 8767-03	Ground terminal	Jordplint		SL35
	1	471 8767-01	Block	Plint		SL10
	1	471 8767-02	Block	Plint		SL16
7						
8						
9						
10	3	487 0155-01	Fuse holder	Säkringshållare		
11	3	487 0289-29	Fuse	Säkring		T10A
12	1	487 0155-40	End stop	Ändstopp		
13	1	432 6805-06	Power supply unit	Strömförsörjningsenhet		
14	1	471 8750-55	•Fuse	•Säkring		3,15A
15	1	432 6808-01	I/O module	I/O modul		Type 8 -65500/002236
	1	432 6808-02	I/O module	I/O modul		Type 81 65500/002237-
16	1	432 6930-03	I/O module	I/O modul		Type 2
17	1	438 8763-01	Printed circuit board	Kretskort		120V
	1	438 8763-02	Printed circuit board	Kretskort		230V
18	1	438 9574-01	Transformer	Transformator		
19	1	471 8750-23	•Fuse	•Säkring		0,315AT
20	1	438 9575-01	Transformer	Transformator		120V
	1	438 9575-02	Transformer	Transformator		208-240V
21	1	471 8750-24	•Fuse	•Säkring		0,125AT
22	Rq	432 9636-02	Contactora	Kontaktor		50Hz
	Rq	432 9636-03	Contactora	Kontaktor		60Hz
	Rq	432 9636-01	Contactora	Kontaktor		120V 60Hz
23	1	487 1535-65	Catch	Spärr		
24	Rq	432 9636-02	Contactora	Kontaktor		50Hz
	Rq	432 9636-03	Contactora	Kontaktor		60Hz
	Rq	432 9636-01	Contactora	Kontaktor		120V 60Hz
25	Rq	432 9636-02	Contactora	Kontaktor		50Hz
	Rq	432 9636-03	Contactora	Kontaktor		60Hz
	Rq	432 9636-01	Contactora	Kontaktor		120V 60Hz
26	3	471 7958-02	Support	Stöd		



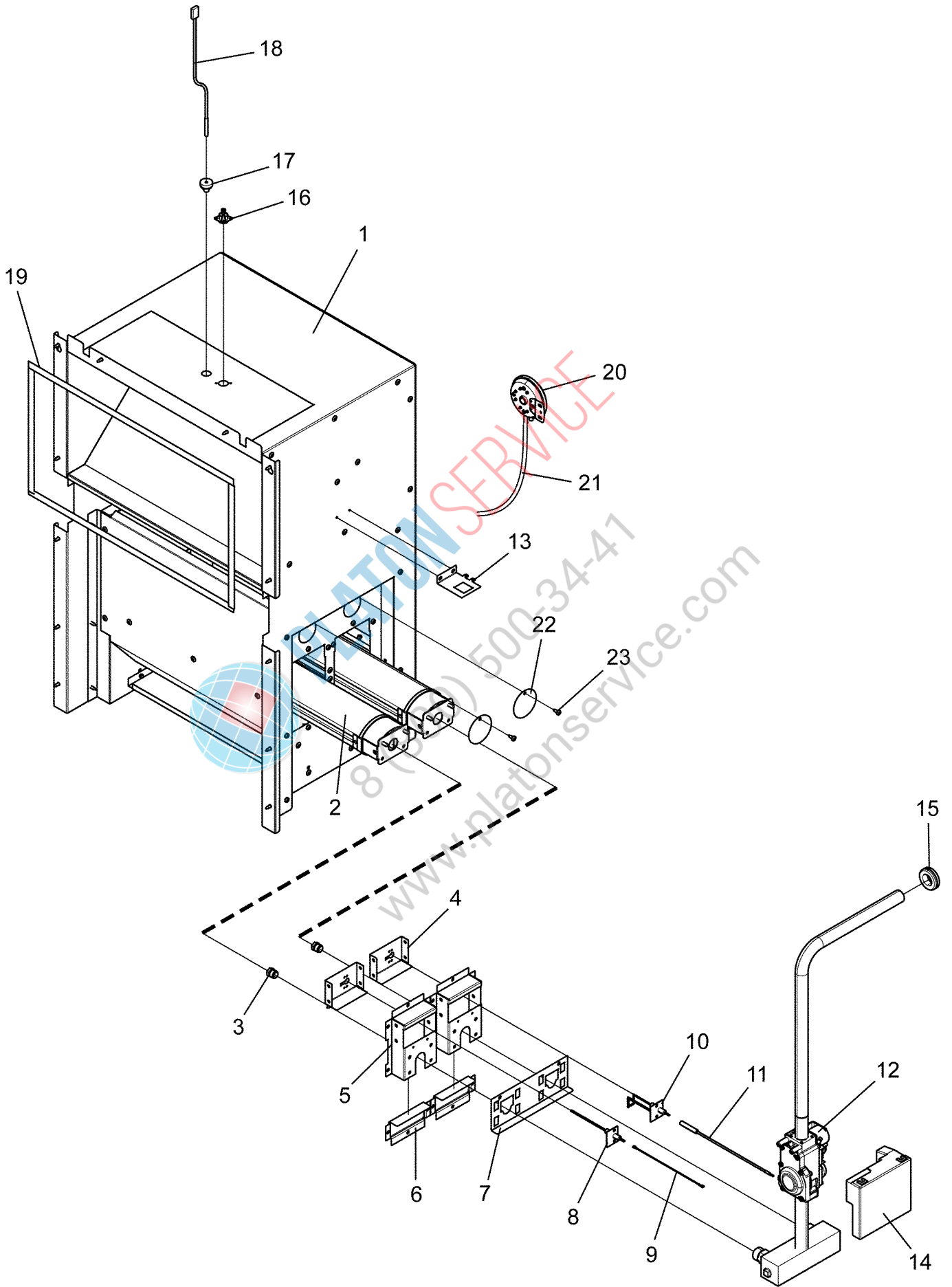
T5290

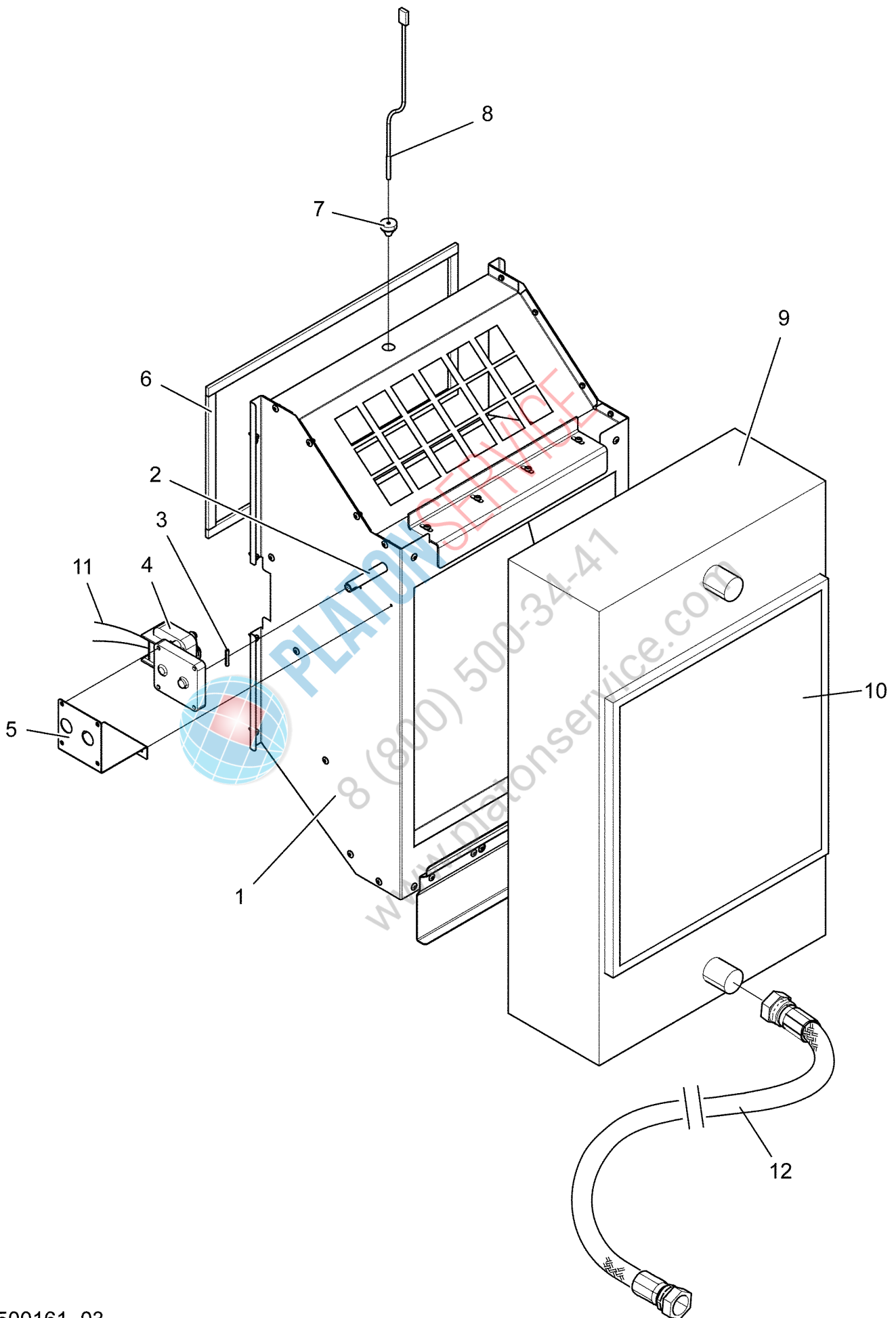
Heater unit, gas

Uppvärmingsenhet, gas

Illustration Issue Month Year
Illustration Utgåva Månad År
500151 7 2 2014

Item Pos.	Qua. Ant.	Art.No Art.nr	Description	Benämning	Info Info	Notes Anmärkning
1	1	490 3708-01	Cover plates	Täckplåtar		Complete
2	1	487 1701-17	Burner	Brännare		
3	1	471 9853-80	Gas nozzle	Gasmunstycke		Ø4,0
	1	471 9853-68	Gas nozzle	Gasmunstycke		Ø3,3
	1	471 9853-85	Gas nozzle	Gasmunstycke		Ø2,3
	1	471 9853-69	Gas nozzle	Gasmunstycke		Ø2,4
4	1	487 2300-22	Cover plate	Täckplåt		
5	1	487 2300-34	Bracket	Hållare		
6	1	487 2300-47	Lock plate	Låsplatta		
7	1	487 2300-35	Air reducing plate	Dämpersplåt		
8	1	487 0068-28	Sensor	Givare		
9	1	487 2309-31	Cable	Ledning		
10	1	487 0068-22	Electrode	Elektrod		
11	1	487 2309-30	Cable	Kabel		
12	1	490 3724-01	Gas valve with pipe	Gasventil med rör		Complete Australia
	1	490 3724-01	Gas valve with pipe	Gasventil med rör		Complete CE/Japan -65500/005341
	1	490 3724-11	Gas valve with pipe	Gasventil med rör		Complete CE/Japan 65500/005342- Complete USA
	1	490 3724-02	Gas valve with pipe	Gasventil med rör		
13	1	487 2255-88	•Pipe holder	•Rörhållare		
14	1	471 9890-02	Control box	Kontrollbox		110V -65500/005341
	1	471 9890-21	Control box	Kontrollbox		230V 65500/005342-
*	1	471 9890-02	Control box	Kontrollbox		110V USA
15	1	487 2307-28	Grommet	Genomföring		
16	1	487 0274-33	Thermostat	Termostat		
17	1	487 2307-58	Rubber plug	Gummiplugg		
18	1	487 0274-32	Sensor	Givare		
19	1	490 3740-01	Gasket	Tätningsslist		Per 1m
20	1	471 8865-01	Vacuum switch	Vakumbrytare		90 Pa Australia
21	1	487 7056-53	Hose	Slang		Australia
22	1	487 1701-22	Cover plate	Täckplåt		
23	1	471 8369-01	Screw	Skruv		





T5290

Heating unit, steam

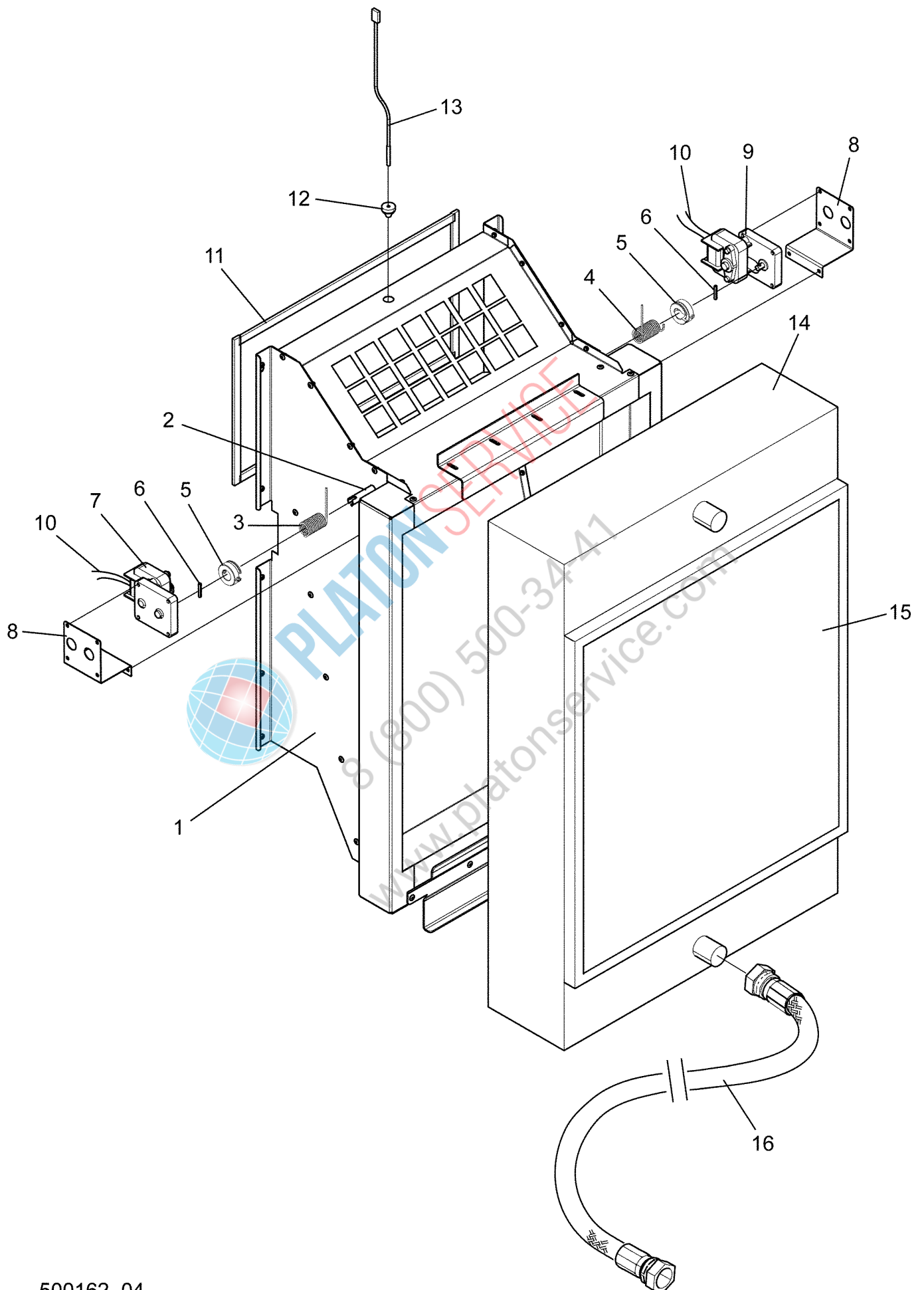
Uppvärmningsenhet, ånga

Illustration Issue Month Year
Illustration Utgåva Månad År
500161 3 4 2013

Item Pos.	Qua. Ant.	Art.No Art.nr	Description	Benämning	Info Info	Notes Anmärkning
1	1	490 3798-01	Cover plates	Täckplåtar		Complete
2	1	487 2256-93	•Shaft	•Axel		
3	1	721 4258-40	Spring pins	Rörpinn		STAINLESS STEEL 4X24
4	1	471 9727-04	Motor	Motor		220V 50/60Hz
	1	471 9727-05	Motor	Motor		120V 60Hz
5	1	490 3796-01	Bracket	Fäste		
6	1	490 3740-01	Gasket	Tätninglist		Per 1m
7	1	487 2307-58	Rubber plug	Gummiplugg		
8	1	487 0274-32	Sensor	Givare		
9	1	487 2256-76	Steam battery	Ångbatteri		
10	1	487 2255-87	•Filter	•Filter		
11	1	490 3501-23	Cable set	Ledningssats		
12	1	487 1600-13	Steam hose	Ångslang		1''x1200mm Kit compl
	2	487 2368-43	•Steam hose	•Ångslang		
	4	487 2368-45	•Hose coupling	•Slangkoppling		1'' BSP
	1	487 1600-14	•Steam hose	•Ångslang		1''x1200mm USA Kit compl
	2	487 2368-43	•Steam hose	•Ångslang		
	2	487 2368-45	•Hose coupling	•Slangkoppling		1'' BSP
	2	487 2368-44	•Hose coupling	•Slangkoppling		1'' NPT



PLATON SERVICE
8 (800) 500-3447
www.platonservice.com



T5550,T5675

Heating unit, steam

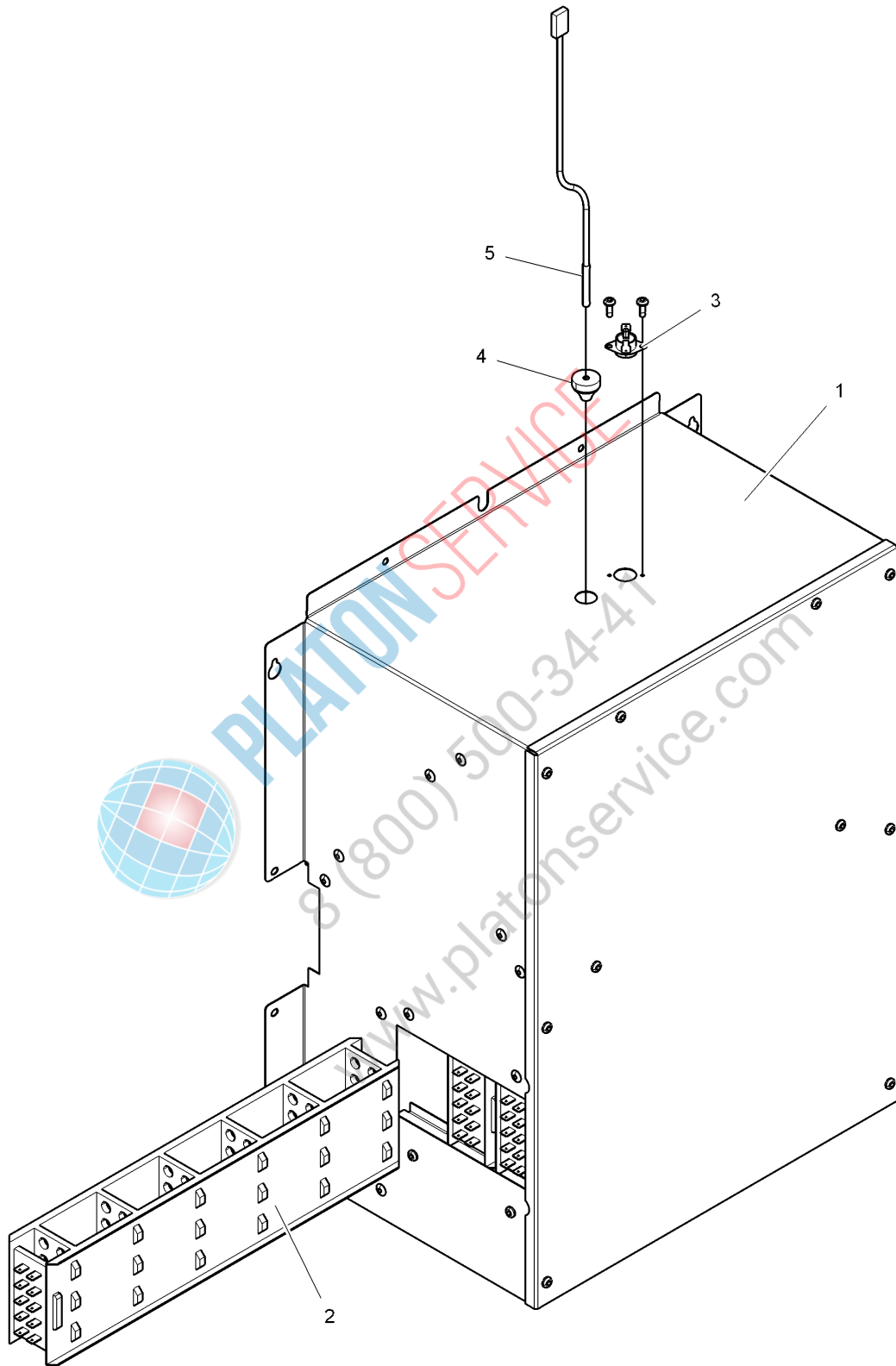
Uppvärmningsenhet, ånga

Illustration Issue Month Year
Illustration Utgåva Månad År
500162 4 4 2013

Item Pos.	Qua. Ant.	Art.No Art.nr	Description	Benämning	Info Info	Notes Anmärkning
1	1	490 3615-01	Cover plates	Täckplåtar		Complete
2	2	490 3622-01	•Shaft	•Axel		
3	1	471 7804-01	Torsion spring	Vridfjäder		
4	1	471 7804-00	Torsion spring	Vridfjäder		
5	2	490 3864-02	Spring washer	Fjäderbricka		
6	2	721 4258-40	Spring pins	Rörpinn		STAINLESS STEEL 4X24
7	1	471 9727-04	Motor	Motor		220V 50/60Hz
	1	471 9727-05	Motor	Motor		120V 60Hz
8	2	490 3623-01	Bracket	Fäste		
9	1	471 9727-01	Motor	Motor		220V 50/60Hz
	1	471 9727-02	Motor	Motor		120V 60Hz
10	1	490 3501-23	Cable set	Ledningssats		
11	1	490 3740-01	Gasket	Tätningstätt		Per 1m
12	1	487 2307-58	Rubber plug	Gummiplugg		
13	1	487 0274-32	Sensor	Givare		
14	1	490 3786-01	Steam battery	Ångbatteri		
15	1	490 3786-02	•Filter	•Filter		
16	1	487 1600-13	Steam hose	Ångslang		1''x1200mm Kit compl
	2	487 2368-43	•Steam hose	•Ångslang		
	4	487 2368-45	•Hose coupling	•Slangkoppling		1'' BSP
	1	487 1600-14	Steam hose	Ångslang		1''x1200mm USA Kit compl
	2	487 2368-43	•Steam hose	•Ångslang		
	2	487 2368-45	•Hose coupling	•Slangkoppling		1'' BSP
	2	487 2368-44	•Hose coupling	•Slangkoppling		1'' NPT



8 (800) 500-34-47
www.platonservice.com



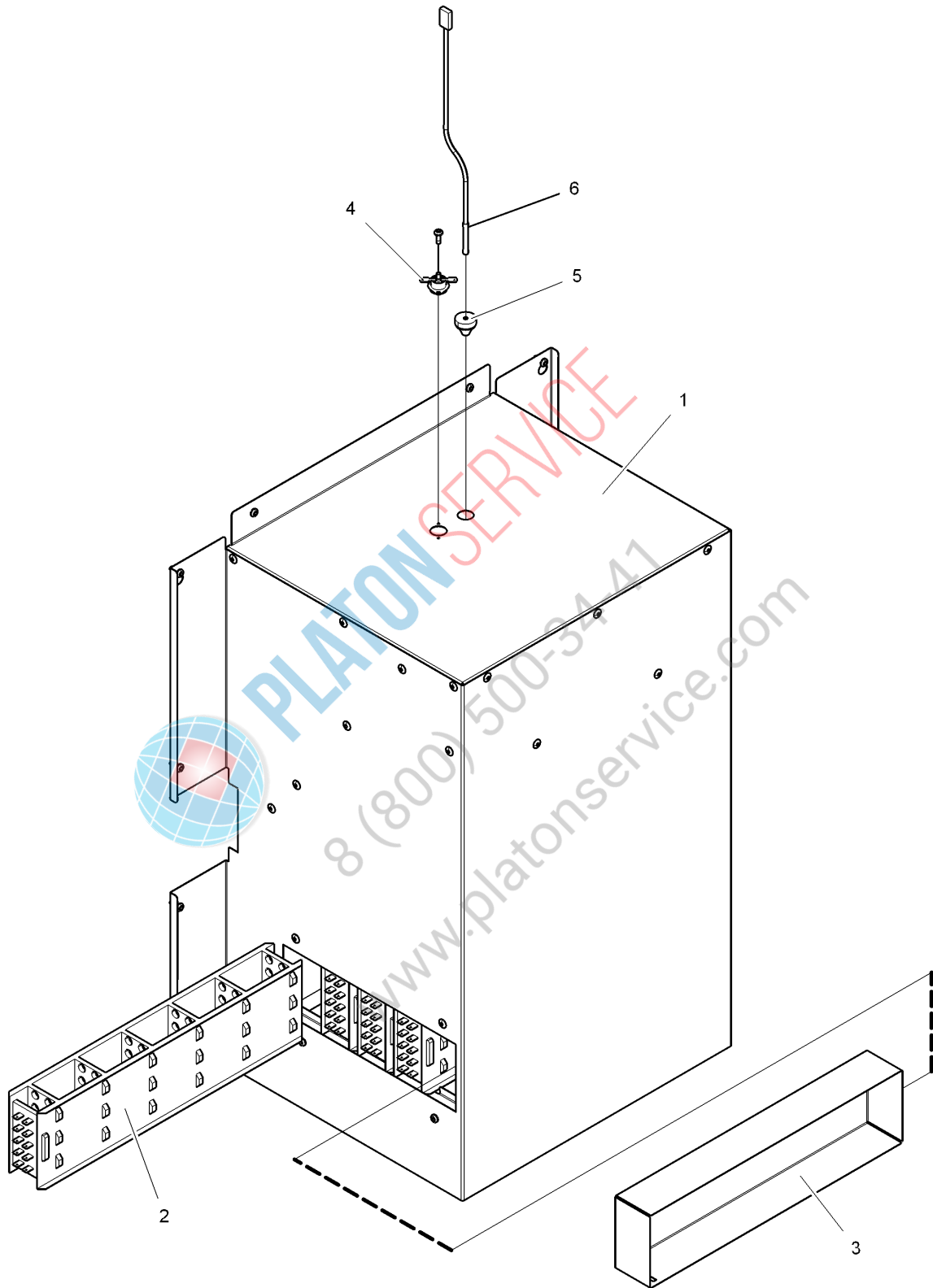
T5290**Heater unit, el****Uppvärmingsenhet, el**

Illustration	Issue	Month	Year
Illustration	Utgåva	Månad	År
500150	1	4	2011

Item Pos.	Qua. Ant.	Art.No Art.nr	Description	Benämning	Info Info	Notes Anmärkning
1	1	490 3715-01	Cover plates	Täckplåtar		Complete
2	Rq	487 1531-71	Heating element	Element		200V 4,5kW
	Rq	487 1531-64	Heating element	Element		230V 4,5kW
	Rq	487 1531-65	Heating element	Element		240V 4,5kW
	Rq	487 1531-66	Heating element	Element		254V 4,5kW
	Rq	487 1531-69	Heating element	Element		277V 4,5kW
	Rq	487 1531-70	Heating element	Element		200V 6kW
	Rq	487 1531-61	Heating element	Element		230V 6KW
	Rq	487 1531-62	Heating element	Element		240V 6KW
	Rq	487 1531-63	Heating element	Element		254V 6KW
	Rq	487 1531-68	Heating element	Element		277V 6KW
3	1	487 0274-33	Thermostat	Termostat		195° C
4	1	487 2307-58	Rubber plug	Gummiplugg		
5	1	487 0274-32	Sensor	Givare		



PLATON SERVICE
8 (800) 500-34-47
www.platonservice.com



T5550,T5675**Heater unit, el****Uppvärmingsenhet, el**

Illustration	Issue	Month	Year
Illustration	Utgåva	Månad	År
500147	1	4	2011

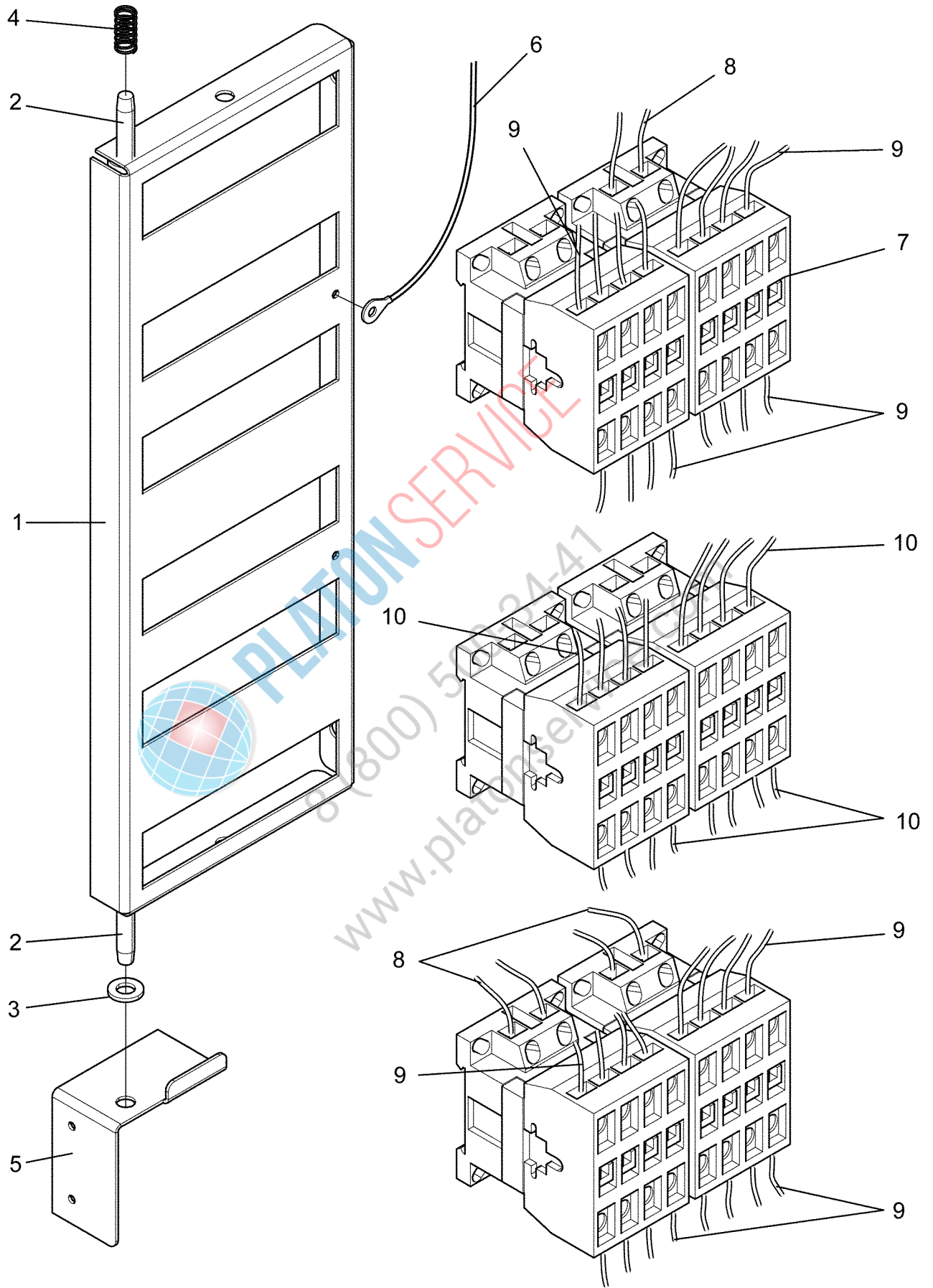
Item Pos.	Qua. Ant.	Art.No Art.nr	Description	Benämning	Info Info	Notes Anmärkning
1	1	490 3607-01	Cover plates	Täckplåtar		Complete
2	Rq	487 1531-77	Heating element	Element		200V 8kW
	Rq	487 1531-73	Heating element	Element		230V 8kW
	Rq	487 1531-75	Heating element	Element		240V 8kW
	Rq	487 1531-74	Heating element	Element		254V 8kW
	Rq	487 1531-76	Heating element	Element		277V 8kW
3	Rq	487 1781-19	Air reducing plate	Dämpersplåt		
4	1	487 0274-33	Thermostat	Termostat		195° C
5	1	487 2307-58	Rubber plug	Gummiplugg		
6	1	487 0274-32	Sensor	Givare		



PLATON SERVICE

8 (800) 500-34-47

www.platonservice.com



T5290

Contactor unit 200-240V 3AC

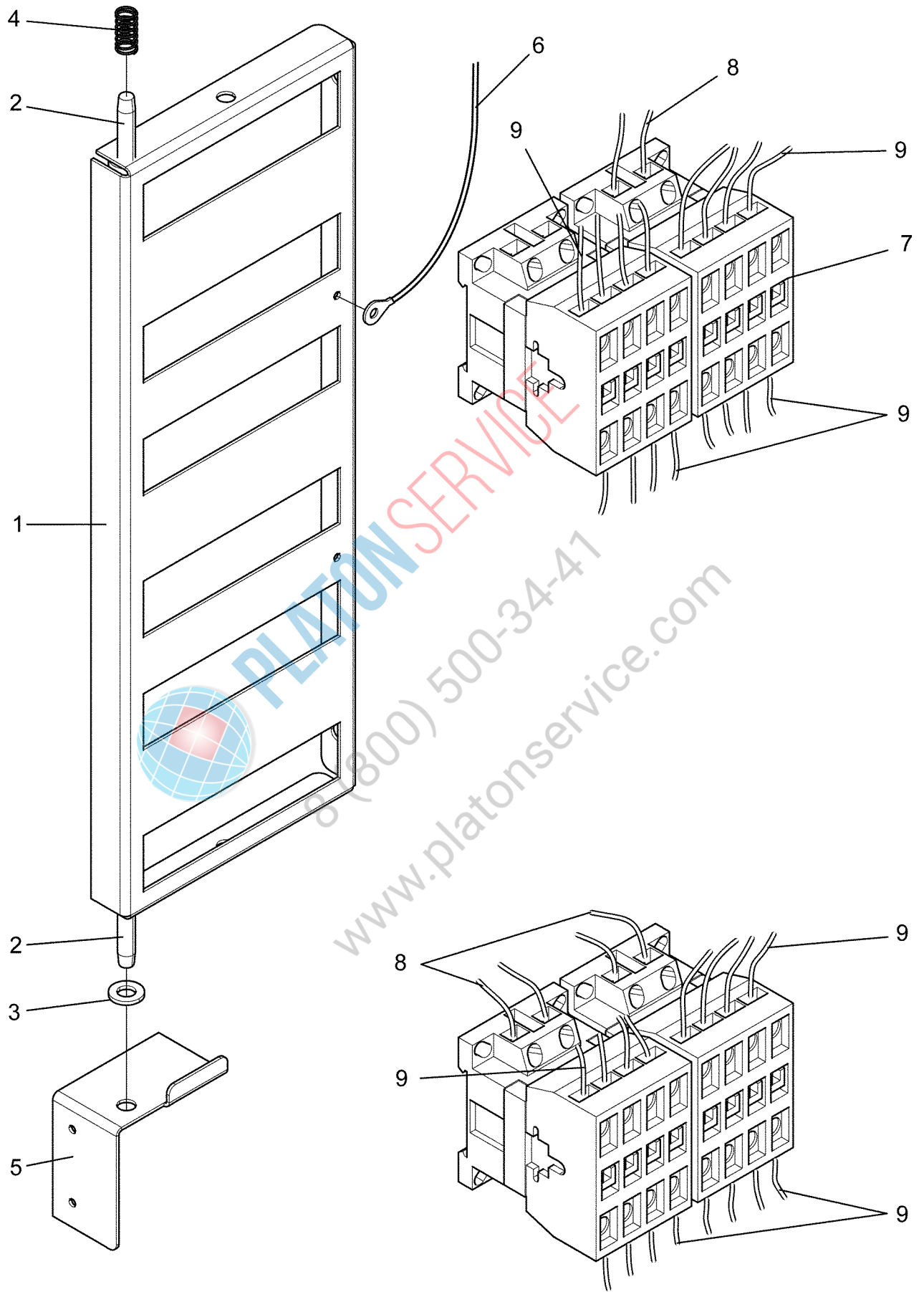
Kontaktorenhet 200-240V 3AC

Illustration	Issue	Month	Year
Illustration	Utgåva	Månad	År
500400	1	10	2012

Item Pos.	Qua. Ant.	Art.No Art.nr	Description	Benämning	Info Info	Notes Anmärkning
1	1	490 3748-01	Bracket	Konsol		
2	2	471 8342-47	Screw	Skruv		M6X25
3	1	734 1153-01	Washer	Bricka		BRB 6,4X12
4	1	471 7803-10	Spring	Fjäder		
5	1	490 3749-01	Bracket	Fäste		Lower
	1	490 3751-01	Bracket	Fäste		Upper
6	1	490 3501-58	Ground cable	Jordkabel		
7	6	438 9636-22	Contactora	Kontaktor		50Hz
	6	438 9636-23	Contactora	Kontaktor		60Hz
8	1	490 4440-03	Cable set	Ledningssats		
9	1	490 4440-11	Cable set	Ledningssats		18kW
10	1					Not used



PLATON SERVICE
 8 (800) 500-34-47
 www.platonservice.com



T5290

Contactor unit 380-480V 3AC

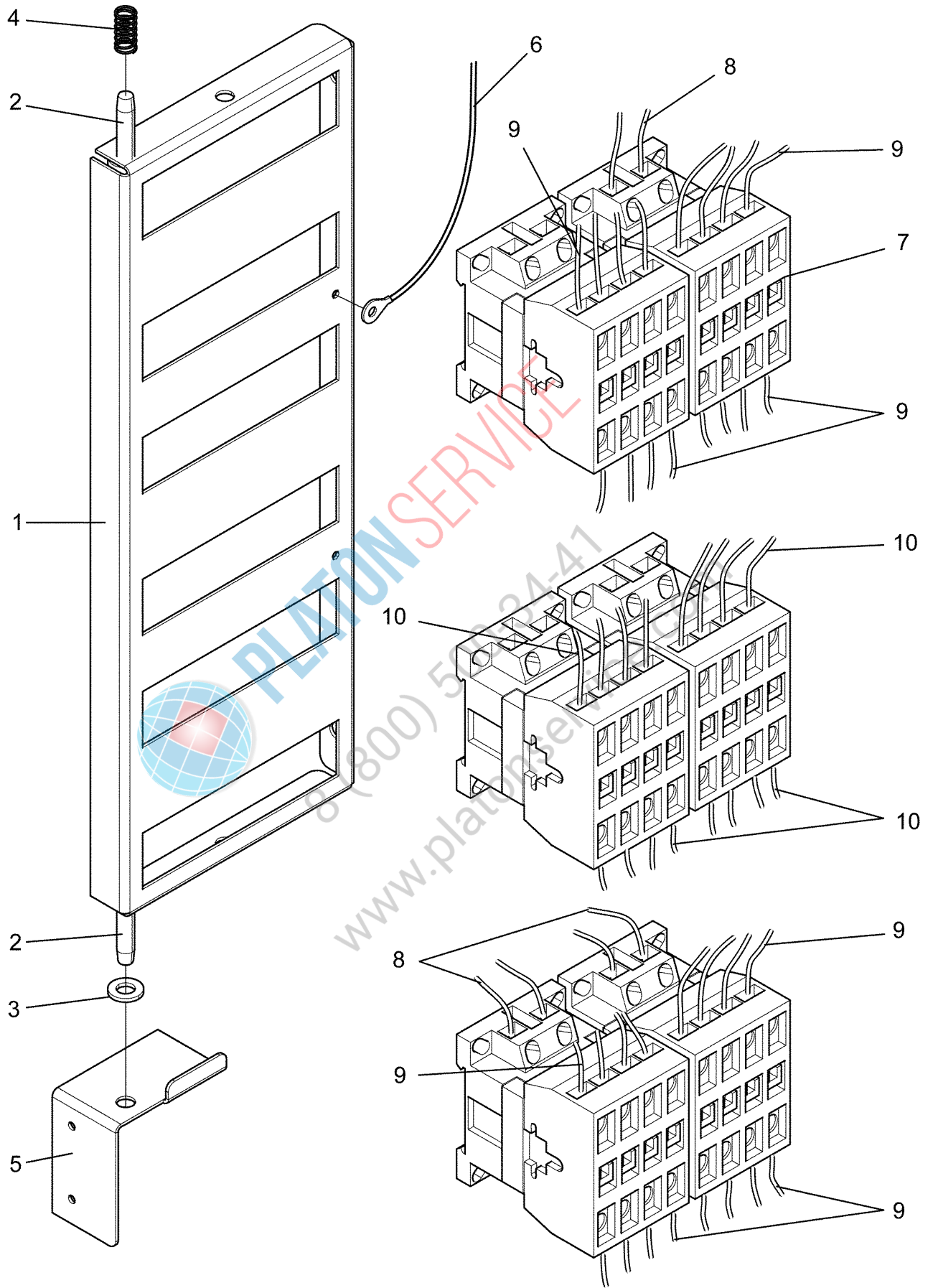
Kontaktorenhet 380-480V 3AC

Illustration	Issue	Month	Year
Illustration	Utgåva	Månad	År
500401	1	10	2012

Item Pos.	Qua. Ant.	Art.No Art.nr	Description	Benämning	Info Info	Notes Anmärkning
1	1	490 3748-01	Bracket	Konsol		
2	2	471 8342-47	Screw	Skruv		M6X25
3	1	734 1153-01	Washer	Bricka		BRB 6,4X12
4	1	471 7803-10	Spring	Fjäder		
5	1	490 3749-01	Bracket	Fäste		Lower
	1	490 3751-01	Bracket	Fäste		Upper
6	1	490 3501-58	Ground cable	Jordkabel		
7	4	438 9636-22	Contactora	Kontaktor		50Hz
	4	438 9636-23	Contactora	Kontaktor		60Hz
8	1	490 4440-03	Cable set	Ledningssats		
9	1	490 4440-12	Cable set	Ledningssats		18kW



PLATON SERVICE
8 (800) 500-34-41
www.platonservice.com



T5290

Contacteur unit 220-240V 1AC

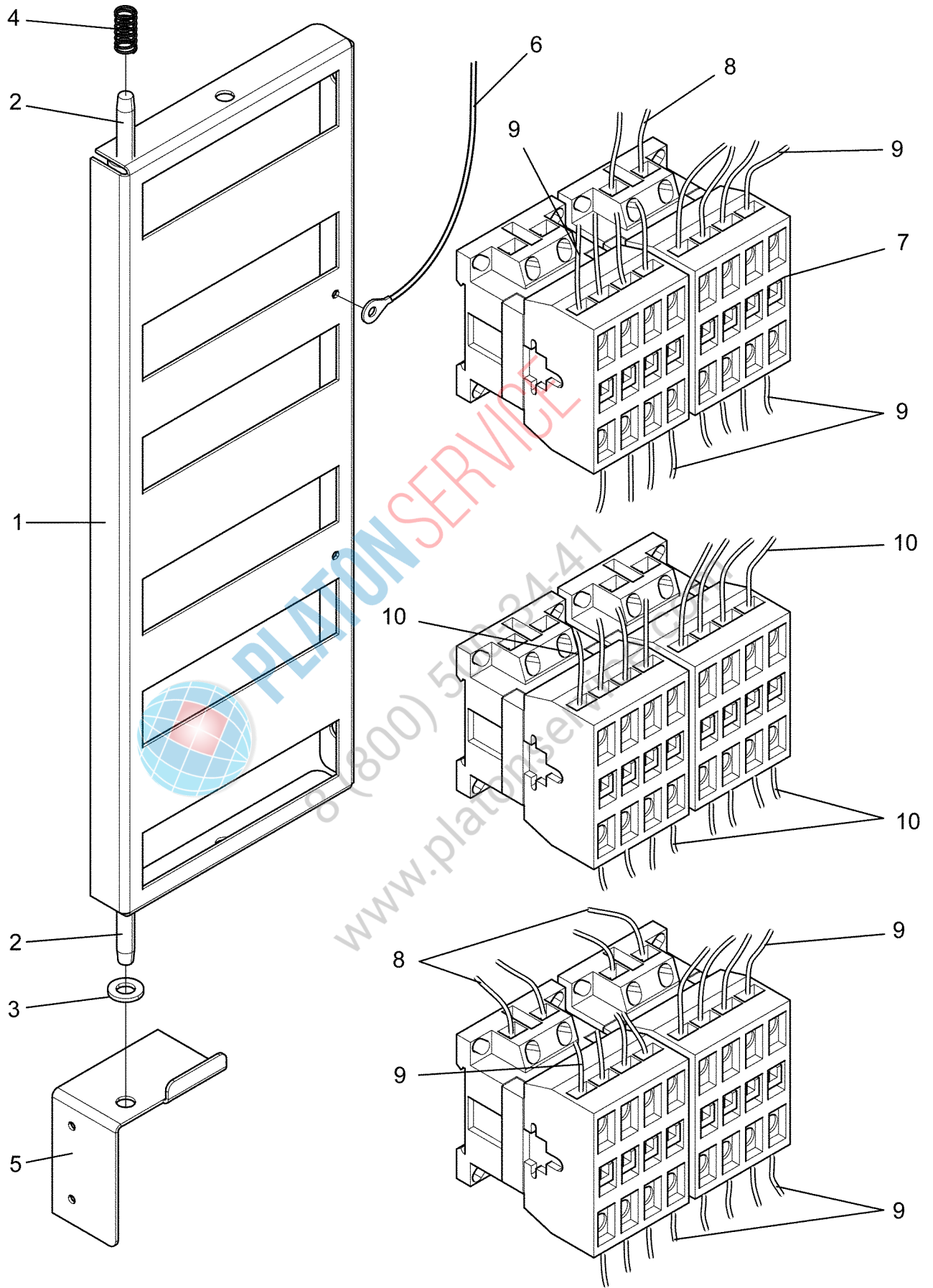
Kontaktorenhet 220-240V 1AC

Illustration	Issue	Month	Year
Illustration	Utgåva	Månad	År
500403	1	10	2012

Item Pos.	Qua. Ant.	Art.No Art.nr	Description	Benämning	Info Info	Notes Anmärkning
1	1	490 3748-01	Bracket	Konsol		
2	2	471 8342-47	Screw	Skruv		M6X25
3	1	734 1153-01	Washer	Bricka		BRB 6,4X12
4	1	471 7803-10	Spring	Fjäder		
5	1	490 3749-01	Bracket	Fäste		Lower
	1	490 3751-01	Bracket	Fäste		Upper
6	1	490 3501-58	Ground cable	Jordkabel		
7	6	438 9636-22	Contacteur	Kontaktor		50Hz
	6	438 9636-23	Contacteur	Kontaktor		60Hz
8	1	490 4440-03	Cable set	Ledningssats		
9	1	490 4440-13	Cable set	Ledningssats		18kW
10	1					Not used



PLATON SERVICE
 8 (800) 500-34-41
 www.platonservice.com



T5550

Contacteur unit 200-240V 3AC

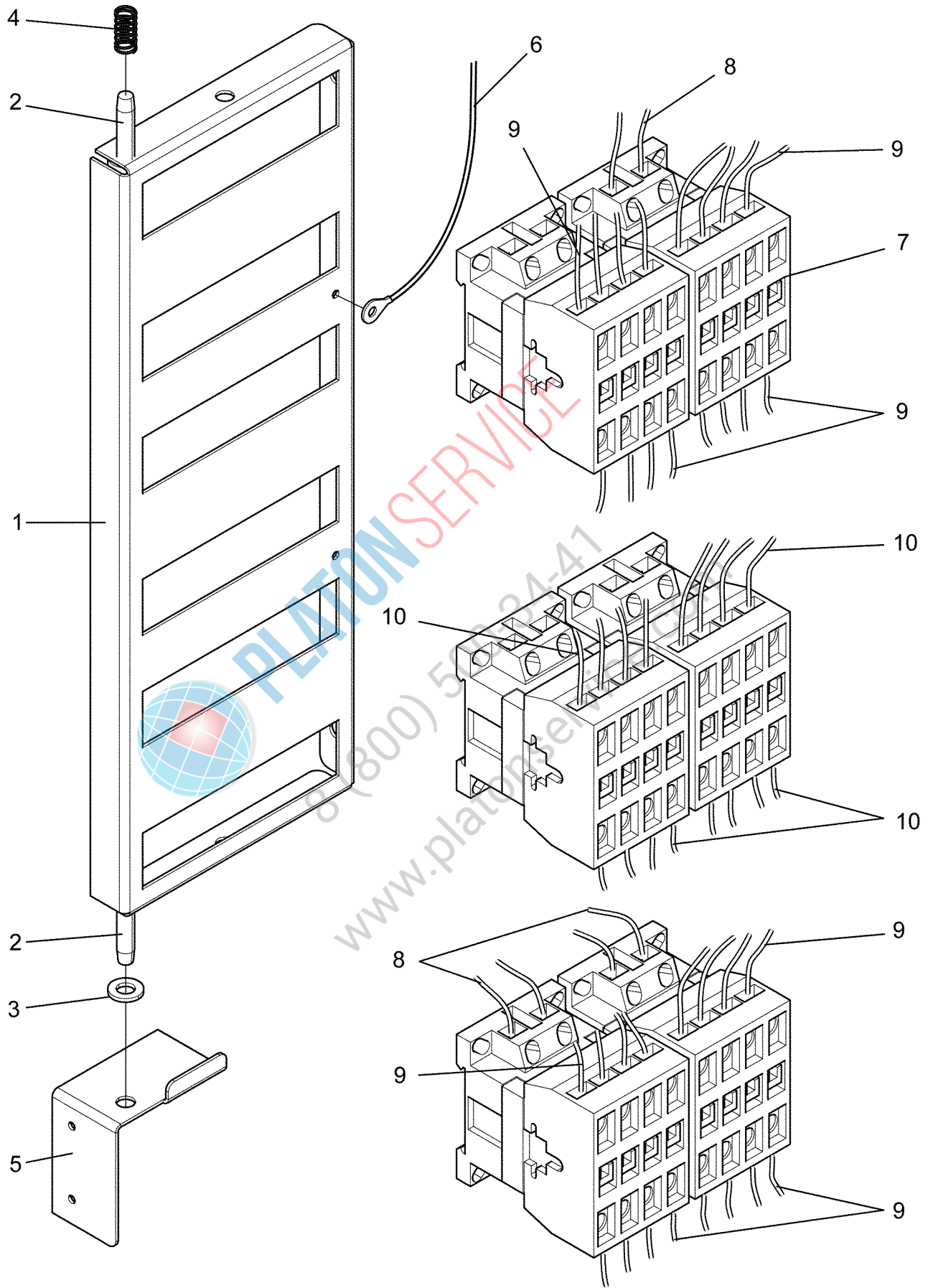
Kontaktorenhet 200-240V 3AC

Illustration	Issue	Month	Year
Illustration	Utgåva	Månad	År
500400	1	10	2012

Item Pos.	Qua. Ant.	Art.No Art.nr	Description	Benämning	Info Info	Notes Anmärkning
1	1	490 3748-01	Bracket	Konsol		
2	2	471 8342-47	Screw	Skruv		M6X25
3	1	734 1153-01	Washer	Bricka		BRB 6,4X12
4	1	471 7803-10	Spring	Fjäder		
5	1	490 3749-01	Bracket	Fäste		Lower
	1	490 3751-01	Bracket	Fäste		Upper
6	1	490 3501-58	Ground cable	Jordkabel		
7	2	438 9636-92	Contacteur	Kontaktor		50Hz 24kW
	2	438 9636-93	Contacteur	Kontaktor		60Hz 24kW
	2	438 9637-32	Contacteur	Kontaktor		50Hz 24kW
	2	438 9637-33	Contacteur	Kontaktor		60Hz 24kW
	4	438 9636-92	Contacteur	Kontaktor		50Hz 32kW
	4	438 9636-93	Contacteur	Kontaktor		60Hz 32kW
	2	438 9637-32	Contacteur	Kontaktor		50Hz 32kW
	2	432 9637-33	Contacteur	Kontaktor		60Hz 32kW
8	1	490 4440-03	Cable set	Ledningssats		
9	1	490 4440-07	Cable set	Ledningssats		
10	1	490 4440-02	Cable set	Ledningssats		32kW



PLATON SERVICE
8 (800) 500-34-47
www.platonservice.com



T5550

Contactor unit 380-480V 3AC

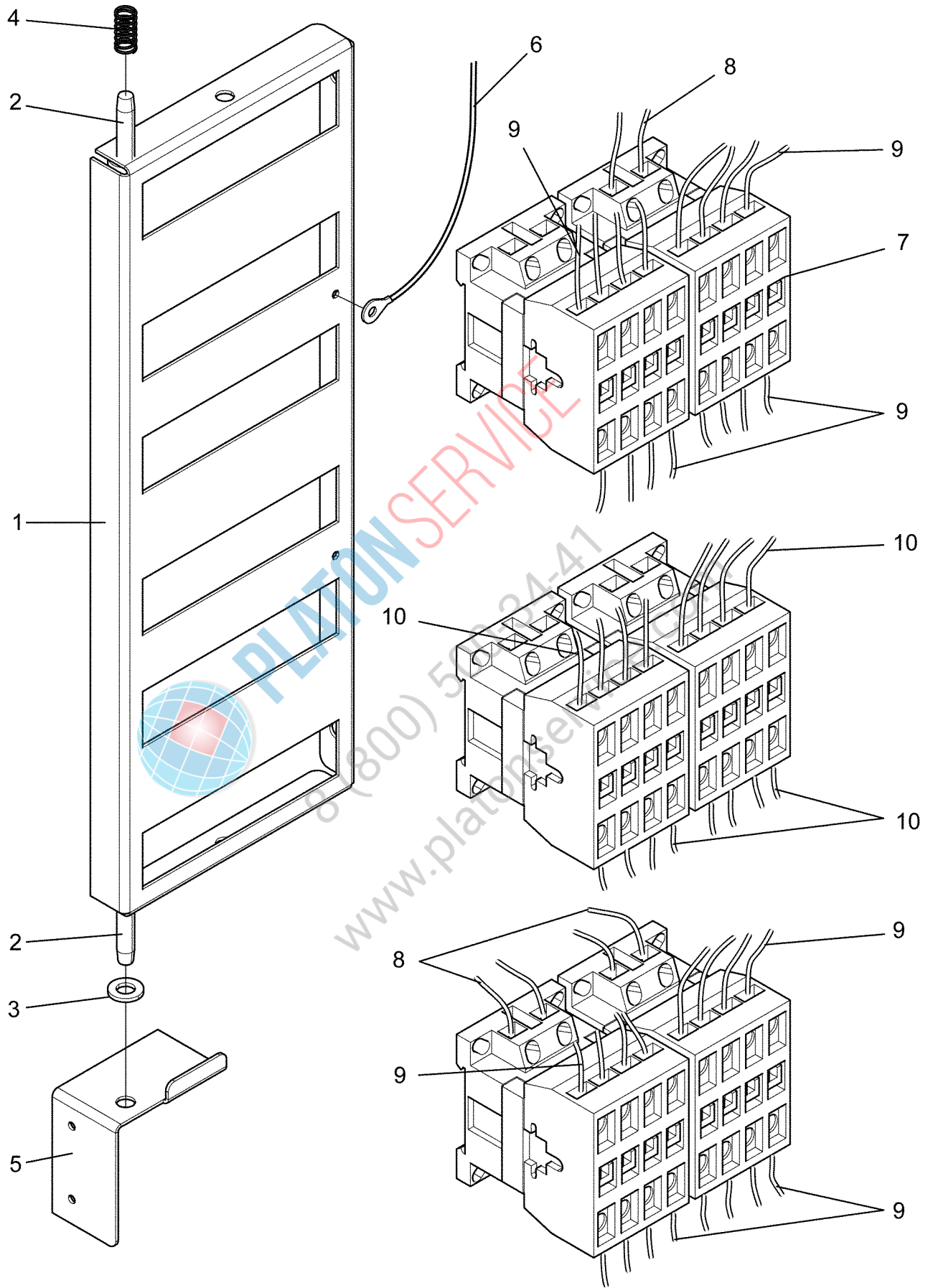
Kontaktoreshet 380-480V 3AC

Illustration	Issue	Month	Year
Illustration	Utgåva	Månad	År
500402	1	10	2012

Item Pos.	Qua. Ant.	Art.No Art.nr	Description	Benämning	Info Info	Notes Anmärkning
1	1	490 3748-01	Bracket	Konsol		
2	2	471 8342-47	Screw	Skruv		M6X25
3	1	734 1153-01	Washer	Bricka		BRB 6,4X12
4	1	471 7803-10	Spring	Fjäder		
5	1	490 3749-01	Bracket	Fäste		Lower
	1	490 3751-01	Bracket	Fäste		Upper
6	1	490 3501-58	Ground cable	Jordkabel		
7	2	438 9636-22	Contacto	Kontaktor		50Hz 24kW
	2	438 9636-23	Contacto	Kontaktor		60Hz 24kW
	2	438 9636-92	Contacto	Kontaktor		50Hz 24kW
	2	438 9636-93	Contacto	Kontaktor		60Hz 24kW
	4	438 9636-22	Contacto	Kontaktor		50Hz 32kW
	4	438 9636-23	Contacto	Kontaktor		60Hz 32kW
	2	438 9636-92	Contacto	Kontaktor		50Hz 32kW
	2	438 9636-93	Contacto	Kontaktor		60Hz 32kW
8	1	490 4440-03	Cable set	Ledningssats		
9	1	490 4440-08	Cable set	Ledningssats		
10	1	490 4440-06	Cable set	Ledningssats		32kW



PLATON SERVICE
8 (800) 500-34-47
www.platonservice.com



T5550

Contacteur unit 220-240V 1AC

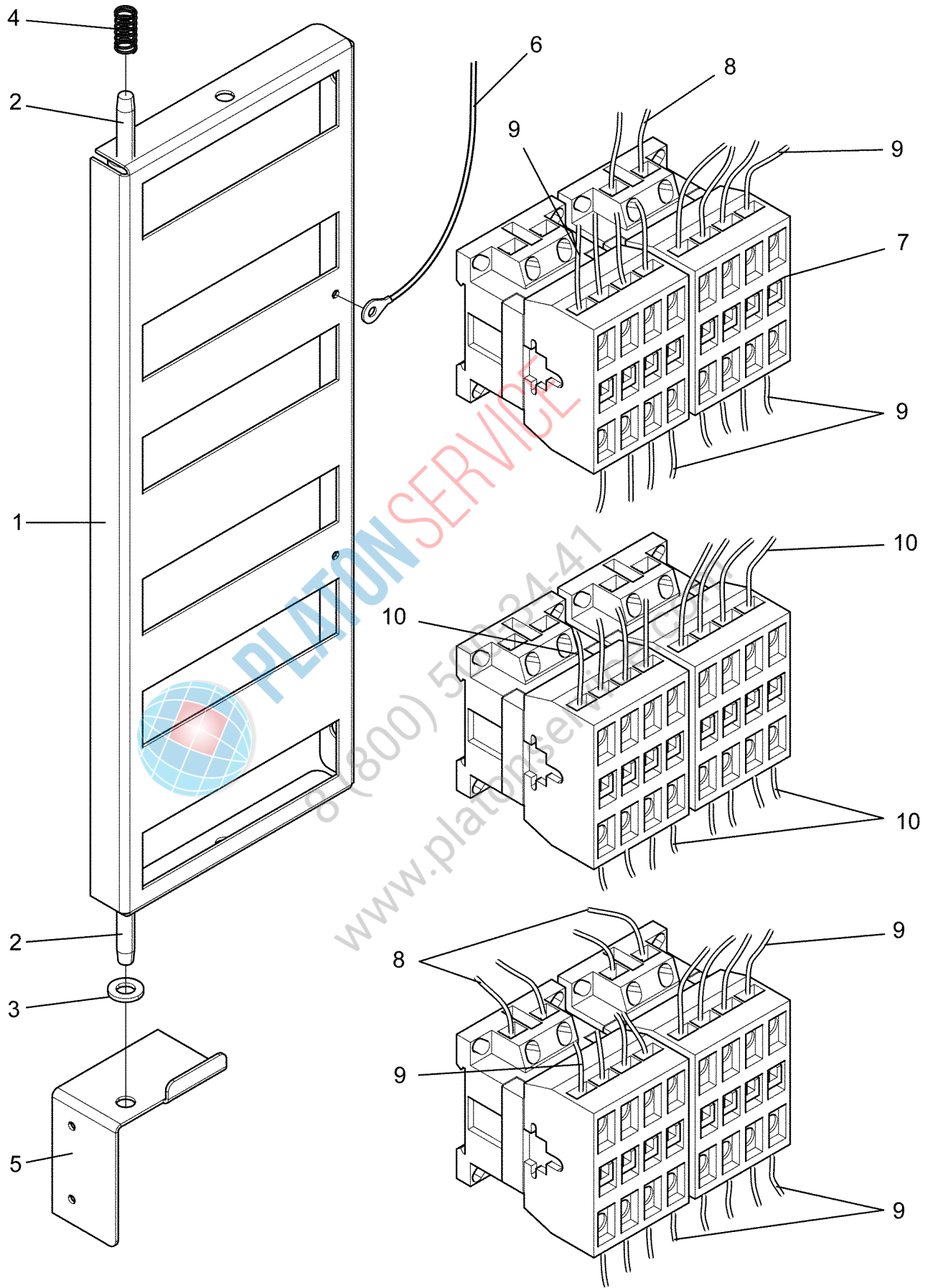
Kontaktorenhet 220-240V 1AC

Illustration	Issue	Month	Year
Illustration	Utgåva	Månad	År
500403	1	10	2012

Item Pos.	Qua. Ant.	Art.No Art.nr	Description	Benämning	Info Info	Notes Anmärkning
1	1	490 3748-01	Bracket	Konsol		
2	2	471 8342-47	Screw	Skruv		M6X25
3	1	734 1153-01	Washer	Bricka		BRB 6,4X12
4	1	471 7803-10	Spring	Fjäder		
5	1	490 3749-01	Bracket	Fäste		Lower
	1	490 3751-01	Bracket	Fäste		Upper
6	1	490 3501-58	Ground cable	Jordkabel		
7	6	438 9636-22	Contacteur	Kontaktor		50Hz
	6	438 9636-23	Contacteur	Kontaktor		60Hz
8	1	490 4440-03	Cable set	Ledningssats		
9	1	490 4440-08	Cable set	Ledningssats		24kW
10	1	490 4440-10	Cable set	Ledningssats		24kW



PLATON SERVICE
8 (800) 500-34-41
www.platonservice.com



T5675

Contacteur unit 200-240V 3AC

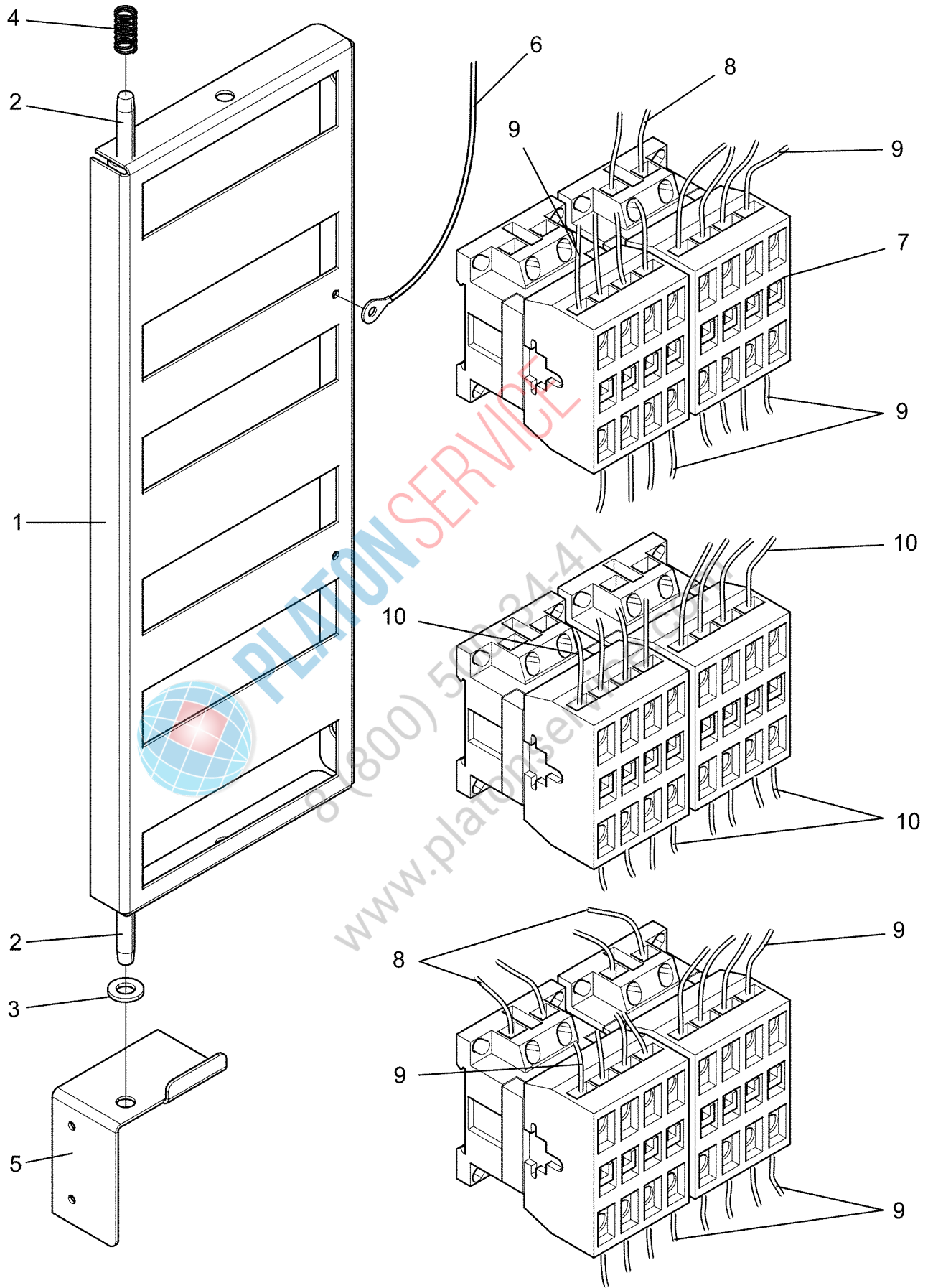
Kontaktorenhet 200-240V 3AC

Illustration	Issue	Month	Year
Illustration	Utgåva	Månad	År
500400	1	10	2012

Item Pos.	Qua. Ant.	Art.No Art.nr	Description	Benämning	Info Info	Notes Anmärkning
1	1	490 3748-01	Bracket	Konsol		
2	2	471 8342-47	Screw	Skruv		M6X25
3	1	734 1153-01	Washer	Bricka		BRB 6,4X12
4	1	471 7803-10	Spring	Fjäder		
5	1	490 3749-01	Bracket	Fäste		Lower
	1	490 3751-01	Bracket	Fäste		Upper
6	1	490 3501-58	Ground cable	Jordkabel		
7	4	438 9637-32	Contacteur	Kontaktor		50Hz 32kW
	4	438 9637-33	Contacteur	Kontaktor		60Hz 32kW
	4	438 9637-32	Contacteur	Kontaktor		50Hz 40kW
	4	438 9637-33	Contacteur	Kontaktor		60Hz 40kW
	2	438 9636-92	Contacteur	Kontaktor		50Hz 40kW
	2	438 9636-93	Contacteur	Kontaktor		60Hz 40kW
8	1	490 4440-03	Cable set	Ledningssats		
9	1	490 4440-01	Cable set	Ledningssats		
10	1	490 4440-02	Cable set	Ledningssats		40kW



PLATON SERVICE
8 (800) 500-34-47
www.platonservice.com



T5675

Contactor unit 380-480V 3AC

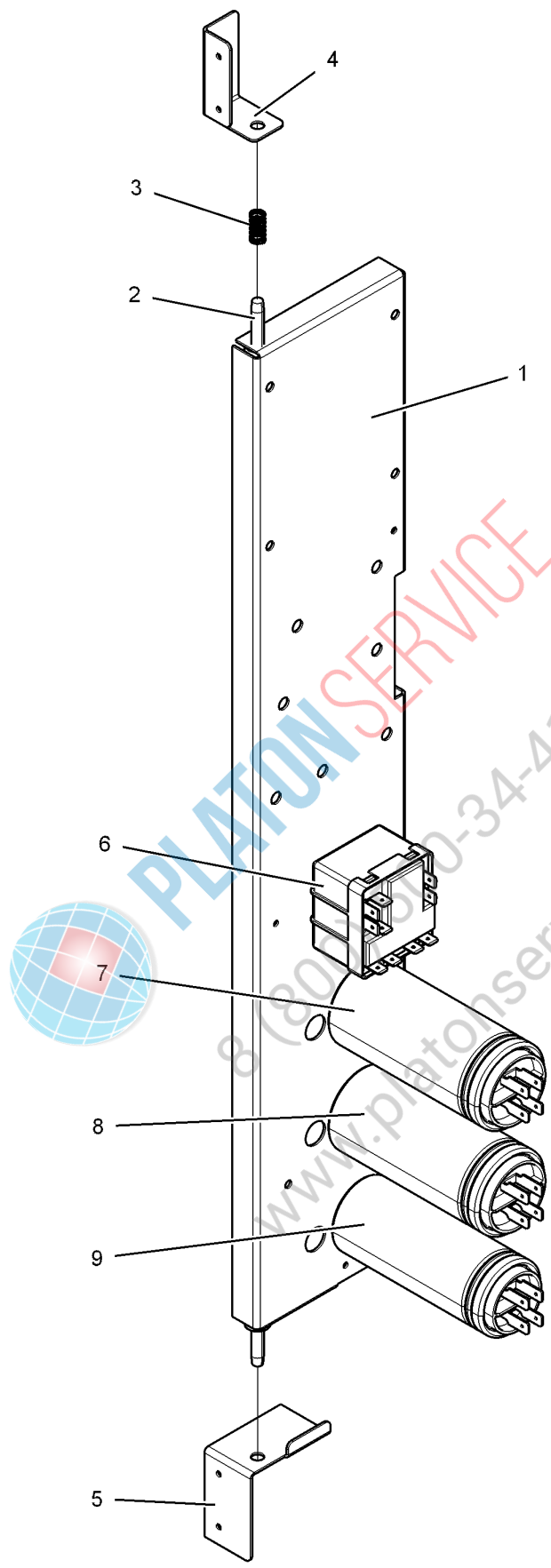
Kontaktorenhet 380-480V 3AC

Illustration	Issue	Month	Year
Illustration	Utgåva	Månad	År
500402	1	10	2012

Item Pos.	Qua. Ant.	Art.No Art.nr	Description	Benämning	Info Info	Notes Anmärkning
1	1	490 3748-01	Bracket	Konsol		
2	2	471 8342-47	Screw	Skruv		M6X25
3	1	734 1153-01	Washer	Bricka		BRB 6,4X12
4	1	471 7803-10	Spring	Fjäder		
5	1	490 3749-01	Bracket	Fäste		Lower
	1	490 3751-01	Bracket	Fäste		Upper
6	1	490 3501-58	Ground cable	Jordkabel		
7	4	438 9636-92	Contacto	Kontaktor		50Hz 32kW
	4	438 9636-93	Contacto	Kontaktor		60Hz 32kW
	4	438 9636-92	Contacto	Kontaktor		50Hz 40kW
	4	438 9636-93	Contacto	Kontaktor		60Hz 40kW
	2	438 9636-22	Contacto	Kontaktor		50Hz 40kW
	2	438 9636-23	Contacto	Kontaktor		60Hz 40kW
8	1	490 4440-03	Cable set	Ledningssats		
9	1	490 4440-05	Cable set	Ledningssats		
10	1	490 4440-06	Cable set	Ledningssats		40kW



PLATON SERVICE
8 (800) 500-34-47
www.platonservice.com



T5290

Capacitor unit

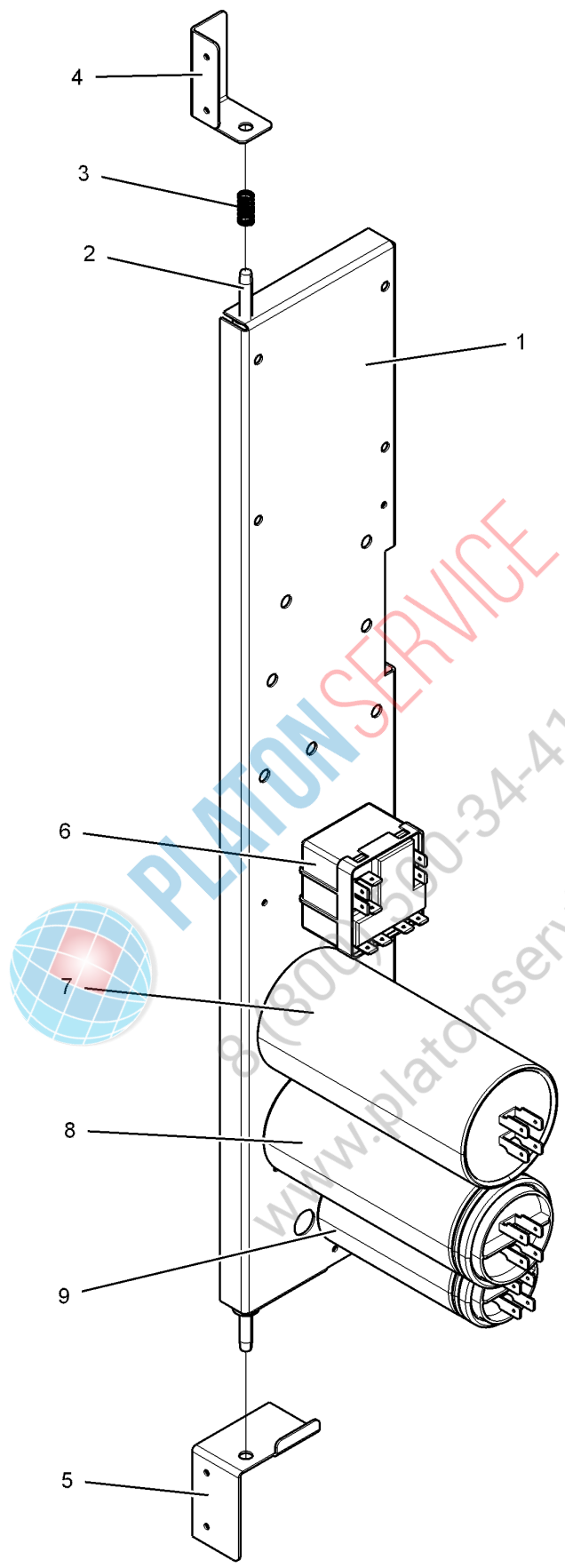
Kondensatorenhet

Illustration	Issue	Month	Year
Illustration	Utgåva	Månad	År
500165	1	4	2011

Item Pos.	Qua. Ant.	Art.No Art.nr	Description	Benämning	Info Info	Notes Anmärkning
1	1	490 3750-01	Bracket	Konsol		
2	2	471 8342-47	Screw	Skruv		M6X25
3	1	471 7803-10	Spring	Fjäder		
4	1	490 3749-01	Bracket	Fäste		
5	1	490 3751-01	Bracket	Fäste		
6	1	471 9567-01	Start relay	Startrelä		120V 1AC 60Hz
	1	471 9567-02	Start relay	Startrelä		208-240V 1AC 60Hz
	1	471 9567-03	Start relay	Startrelä		230-240V 1AC 50Hz
7	1	471 9525-24	Capacitor	Kondensator		40 µF 120V 1AC 60Hz
	1	487 0289-52	Capacitor	Kondensator		12 µF 208-240V 1AC
8	1	471 9525-27	Capacitor	Kondensator		30 µF 120V 1AC 60Hz
	1	487 1686-72	Capacitor	Kondensator		208-240V 1AC
9	1	471 9525-24	Capacitor	Kondensator		40 µF 120V 1AC 60Hz
	1	487 1535-76	Capacitor	Kondensator		10 µF 208-240V 1AC



PLATON SERVICE
 8 (800) 500-34-47
 www.platonservice.com



T5550,T5675

Capacitor unit

Kondensatorenhet

Illustration	Issue	Month	Year
Illustration	Utgåva	Månad	År
500166	1	4	2011

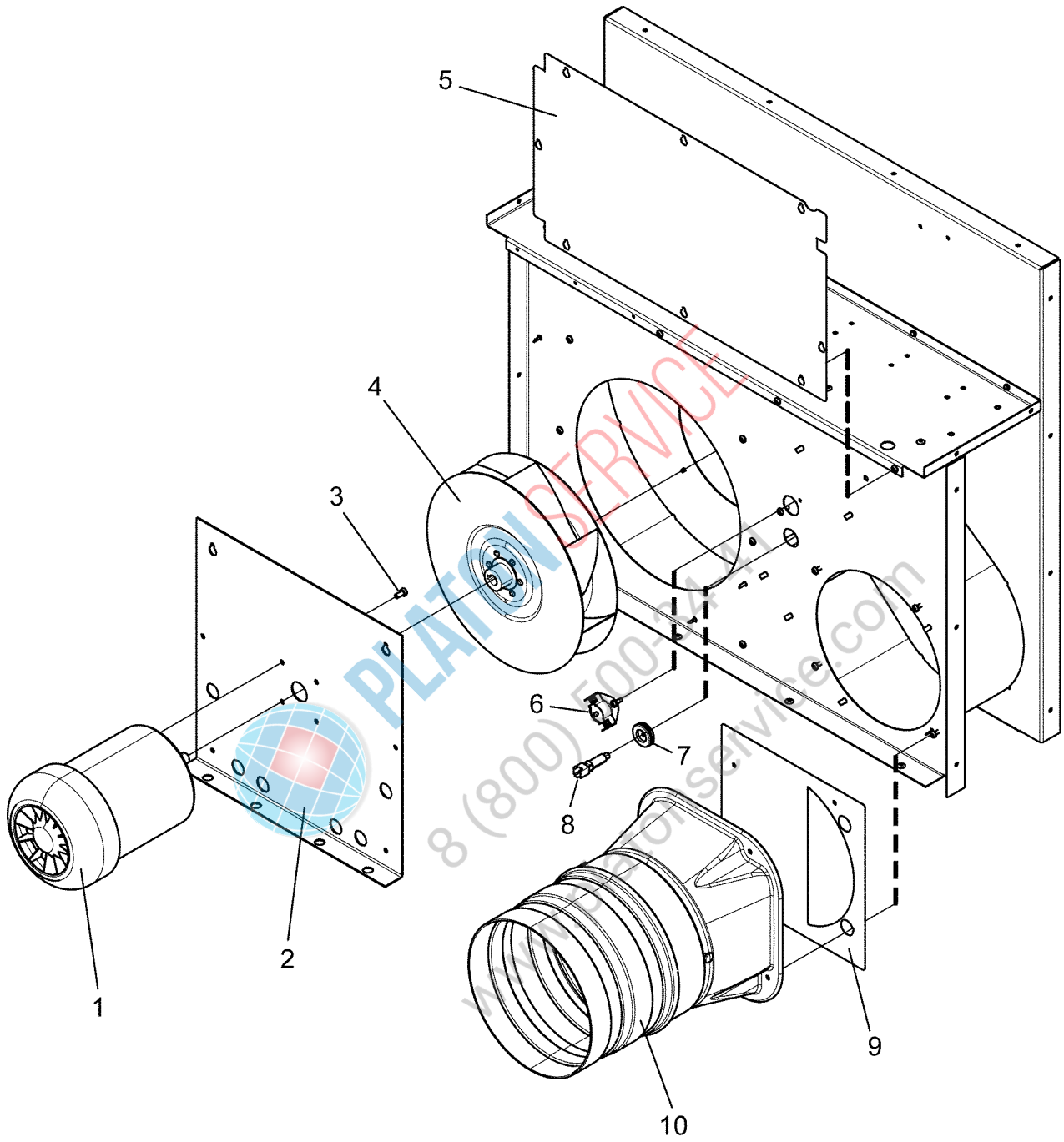
Item Pos.	Qua. Ant.	Art.No Art.nr	Description	Benämning	Info Info	Notes Anmärkning
1	1	490 3750-01	Bracket	Konsol		
2	2	471 8342-47	Screw	Skruv		M6X25
3	1	471 7803-10	Spring	Fjäder		
4	1	490 3749-01	Bracket	Fäste		
5	1	490 3751-01	Bracket	Fäste		
6	1	471 9567-01	Start relay	Startrelä		120V 1AC 60Hz
	1	471 9567-02	Start relay	Startrelä		208-240V 1AC 60Hz
	1	471 9567-03	Start relay	Startrelä		230-240V 1AC 50Hz
7	1	471 9525-26	Capacitor	Kondensator		25 µF 208-240 1AC 60Hz
	1	487 0289-51	Capacitor	Kondensator		80 µF 120V 1AC 60Hz
	1	487 1899-95	Capacitor	Kondensator		16 µF 220-240V 1AC 50Hz
8	1	471 9525-24	Capacitor	Kondensator		40 µF 208-240V 1AC
	1	471 9525-28	Capacitor	Kondensator		160 µF 120V 1AC 60Hz
9	1	471 9525-24	Capacitor	Kondensator		40 µF 120V 1AC 60Hz
	1	487 1535-76	Capacitor	Kondensator		10 µF 208-240V 1AC



PLATON SERVICE

8 (800) 500-34-47

www.platonservice.com



T5290

Fan unit

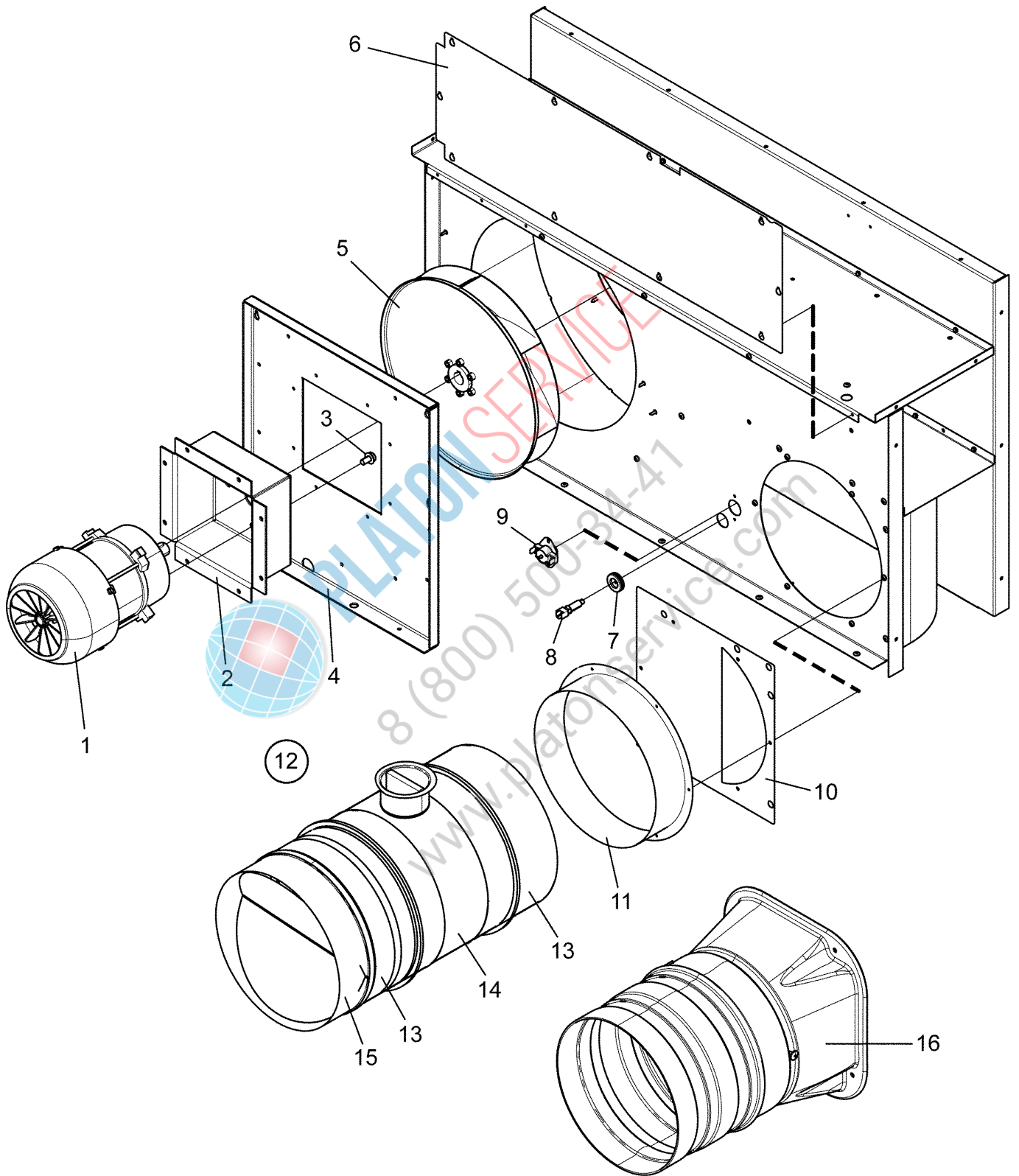
Fläktenhet

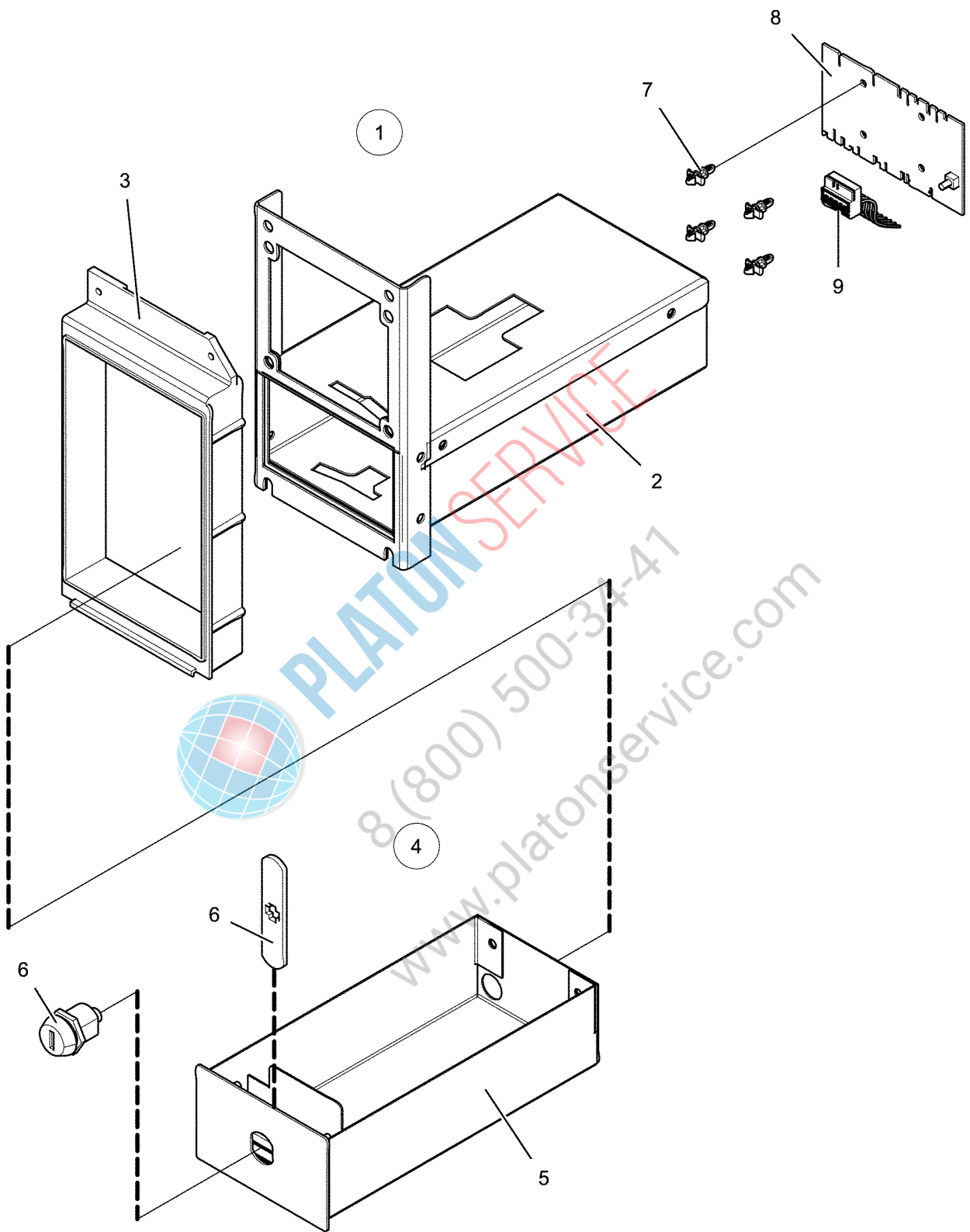
Illustration Issue Month Year
Illustration Utgåva Månad År
500152 5 3 2013

Item Pos.	Qua. Ant.	Art.No Art.nr	Description	Benämning	Info Info	Notes Anmärkning
1	1	487 0281-20	Motor	Motor		120V 60Hz 1AC
	1	487 0281-24	Motor	Motor		200-240V 50/60Hz 1AC
	1	487 0281-26	Motor	Motor		200-480V 50/60Hz 3AC
2	1	490 3694-01	Motor bracket	Motorfäste		
3	4	487 2307-34	Screw	Skruv		
4	1	487 2390-01	Fan wheel	Fläkthjul		Ø250
5	1	490 3692-01	Cover plate	Täckplåt		
6	1	487 2317-84	Thermostat	Termostat		90° C
7	1	125 8760-00	Rubber bushing	Gummibussning		
8	1	487 0274-34	Sensor	Givare		Complete
9	1	490 3738-01	Air reducing plate	Dämpersplåt		75mm
10	1	487 1775-01	Damper	Spjäll		



PLATON SERVICE
8 (800) 500-34-41
www.platonservice.com





T5290,T5550,T5675

Coinbox housing (for coinbox height 60mm)

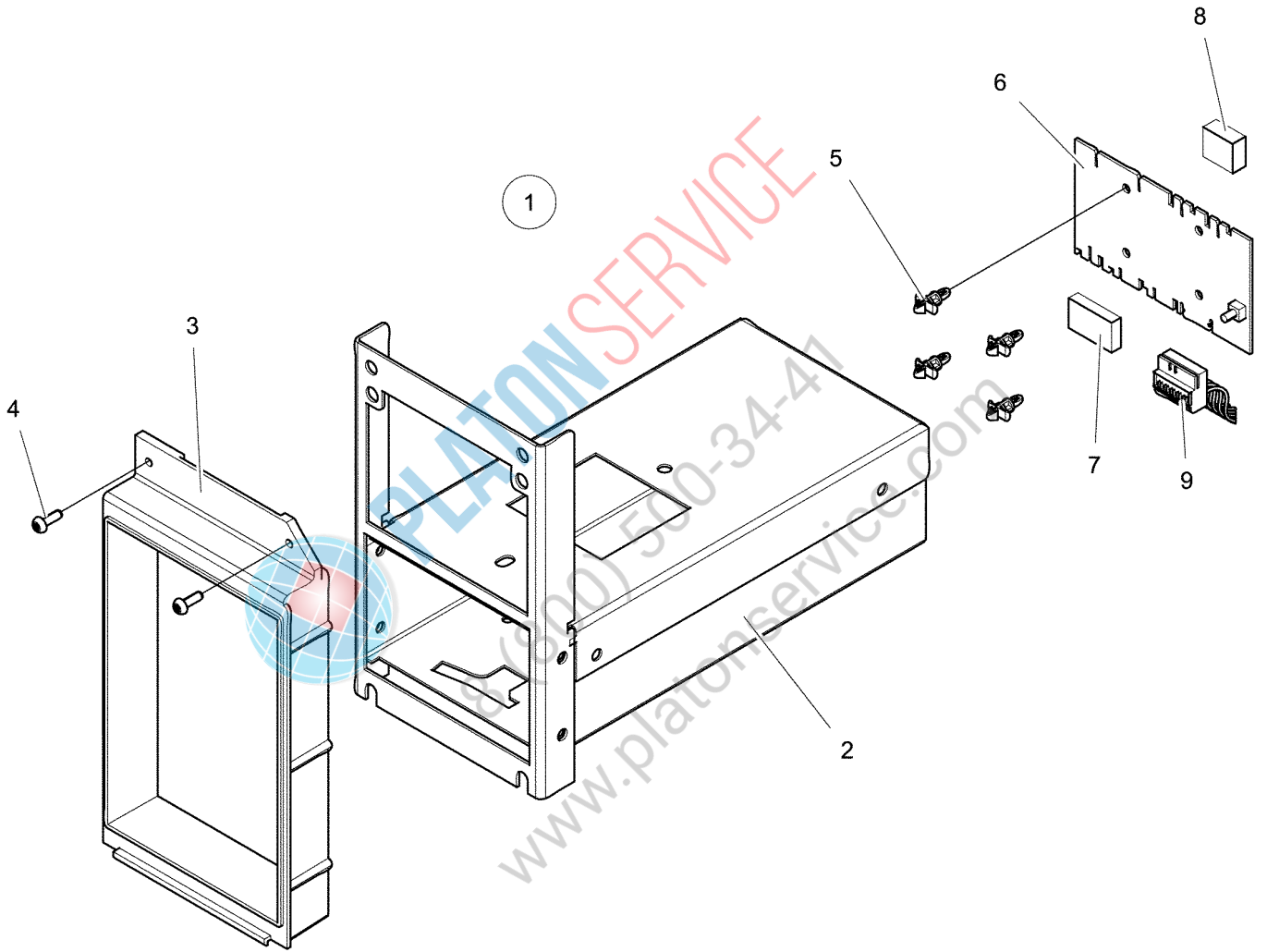
Illustration	Issue	Month	Year
Illustration	Utgåva	Månad	År
500196	2	10	2012

Mynthus (för myntlåda höjd 60mm)

Item Pos.	Qua. Ant.	Art.No Art.nr	Description	Benämning	Info Info	Notes Anmärkning
1	1	432 2234-02	Coinbox housing	Mynthus		Complete
2	1	432 2231-02	•Coinbox housing	•Mynthus		
3	1	432 2173-02	•Frame	•Ram		
4	1	432 2233-01	Coin box	Myntlåda		Complete
5	1	432 2232-01	•Coin box	•Myntlåda		
6	1	472 9919-30	•Lock	•Lås		Random key
	1	472 9919-31	Lock	Lås		Key 46080
	1	472 9919-32	Lock	Lås		Key 46199
	1	472 9919-33	Lock	Lås		Key 46819
7	4	471 7960-02	Support	Stöd		
8	1	438 8775-01	Printed circuit board	Kretskort		
	1	438 8775-07	Printed circuit board	Kretskort		9V Blocking Electronic coin meter
9	1	413 3276-01	Cable set	Ledningssats		6-pole



PLATON SERVICE
8 (800) 500-34-47
www.platonservice.com



T5290,T5550,T5675

Coinbox housing (for coinbox height 70mm)

Illustration	Issue	Month	Year
Illustration	Utgåva	Månad	År
500197	1	4	2011

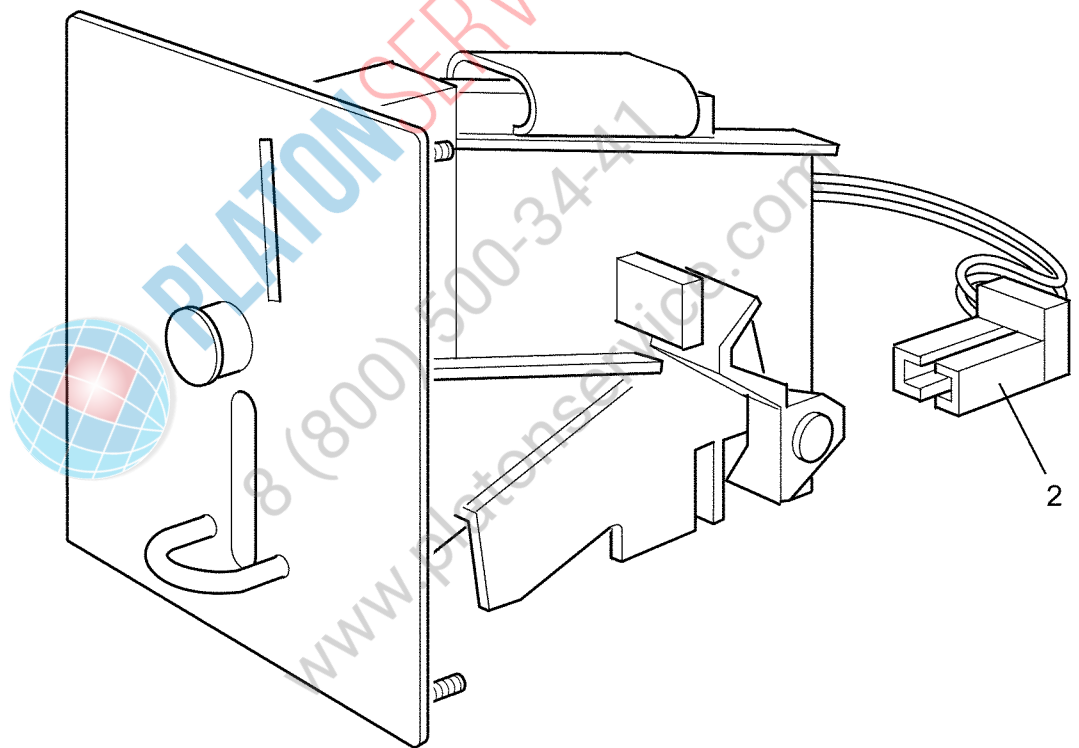
Mynthus (för myntlåda höjd 70mm)

Item Pos.	Qua. Ant.	Art.No Art.nr	Description	Benämning	Info Info	Notes Anmärkning
1	1	432 2234-22	Coin box	Myntlåda		Complete
2	1	432 2231-11	•Coin box	•Myntlåda		
3	1	432 2173-02	•Frame	•Ram		
4	2	471 8376-01	•Screw	•Skruv		M4X12
	1	471 8376-99	Tool	Verktyg		Tool for 471837601
5	4	471 7960-02	Support	Stöd		
6	1	438 8775-01	Printed circuit board	Kretskort		
7	1	438 8701-02	Frame	Ram		3-pole
	1	438 8701-01	Multistik	Kantanslutning		3-pole
8	1	438 8701-04	Frame	Ram		2-pole
	1	438 8701-03	Multistik	Kantanslutning		2-pole
9	1	413 3276-01	Cable set	Ledningssats		6-pole



PLATON SERVICE
8 (800) 500-34-47
www.platonservice.com

1



T5290,T5550,T5675

Coin meter

Myntmätare

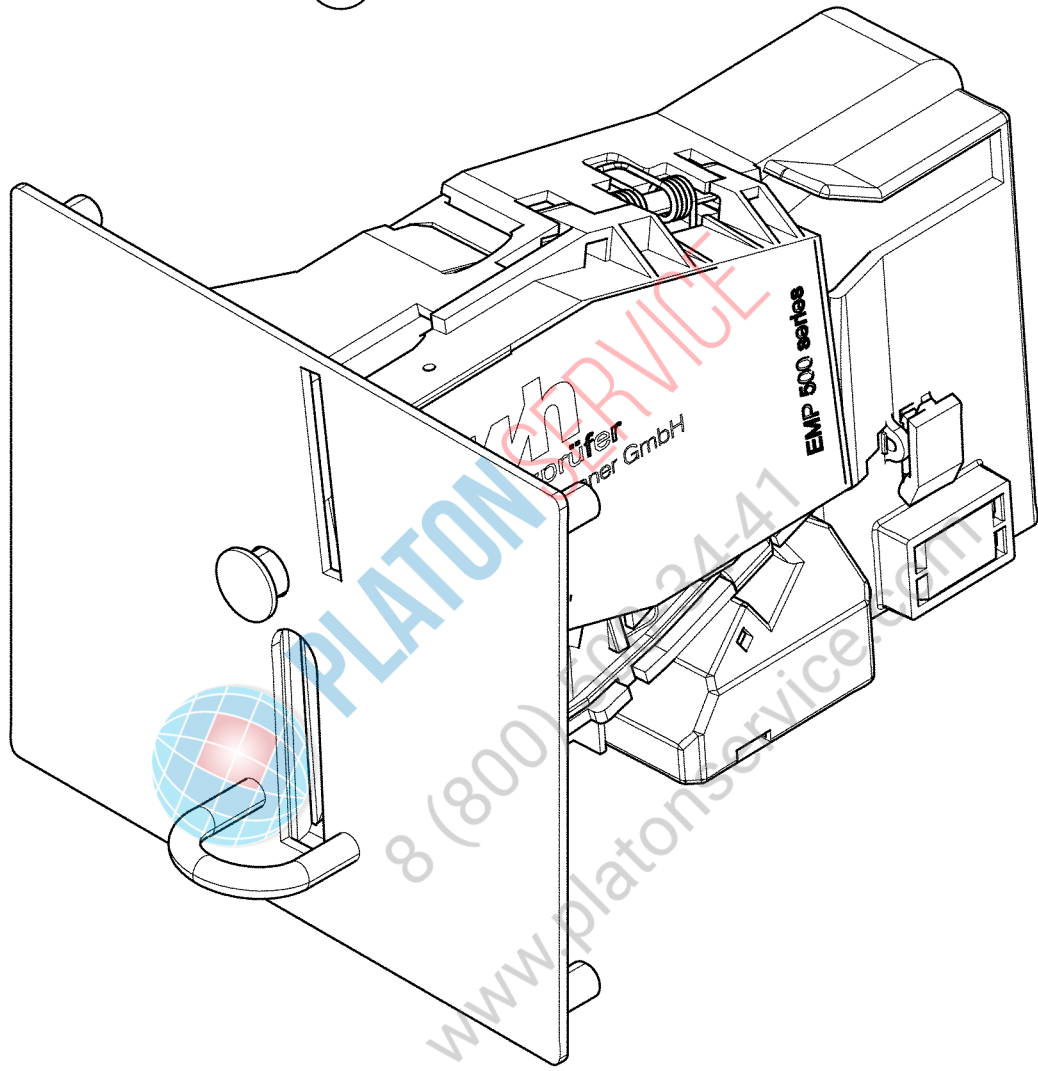
Illustration	Issue	Month	Year
Illustration	Utgåva	Månad	År
500201	5	7	2013

Item Pos.	Qua. Ant.	Art.No Art.nr	Description	Benämning	Info Info	Notes Anmärkning
1	1	438 8931-59	Coin meter	Myntmätare		TOKEN 25,7x1,6
	1	438 8931-60	Coin meter	Myntmätare		TOKEN 26,0x2,1
	1	438 8931-75	Coin meter	Myntmätare		TOKEN 22,0x1,6
	1	438 8931-76	Coin meter	Myntmätare		TOKEN 25,0x2,0
	1	438 8931-78	Coin meter	Myntmätare		TOKEN 23,5x1,7
	1	438 8931-79	Coin meter	Myntmätare		TOKEN 25,8x1,7
	1	438 8931-81	Coin meter	Myntmätare		TOKEN 27,4x1,6
	1	438 8931-82	Coin meter	Myntmätare		TOKEN 25,0x1,8
	1	438 8931-85	Coin meter	Myntmätare		TOKEN 22,5x1,5
	1	438 8931-86	Coin meter	Myntmätare		TOKEN 27,0x1,6
	1	438 8931-87	Coin meter	Myntmätare		TOKEN 24,3x1,5
	1	438 8931-88	Coin meter	Myntmätare		TOKEN 23,7x1,6
	1	438 8931-89	Coin meter	Myntmätare		TOKEN 19,0x1,0
	1	438 8931-90	Coin meter	Myntmätare		TOKEN 19,0x1,5
	1	438 8931-91	Coin meter	Myntmätare		TOKEN 22,35x1,6
	2	Rq	438 8932-04	Coin meter	Myntmätare	
438 8924-99			•Sensor	•Sensor		



PLATON SERVICE
8 (800) 500-34-41
www.platonservice.com

1



T5290,T5550,T5675

Electronic coin meter

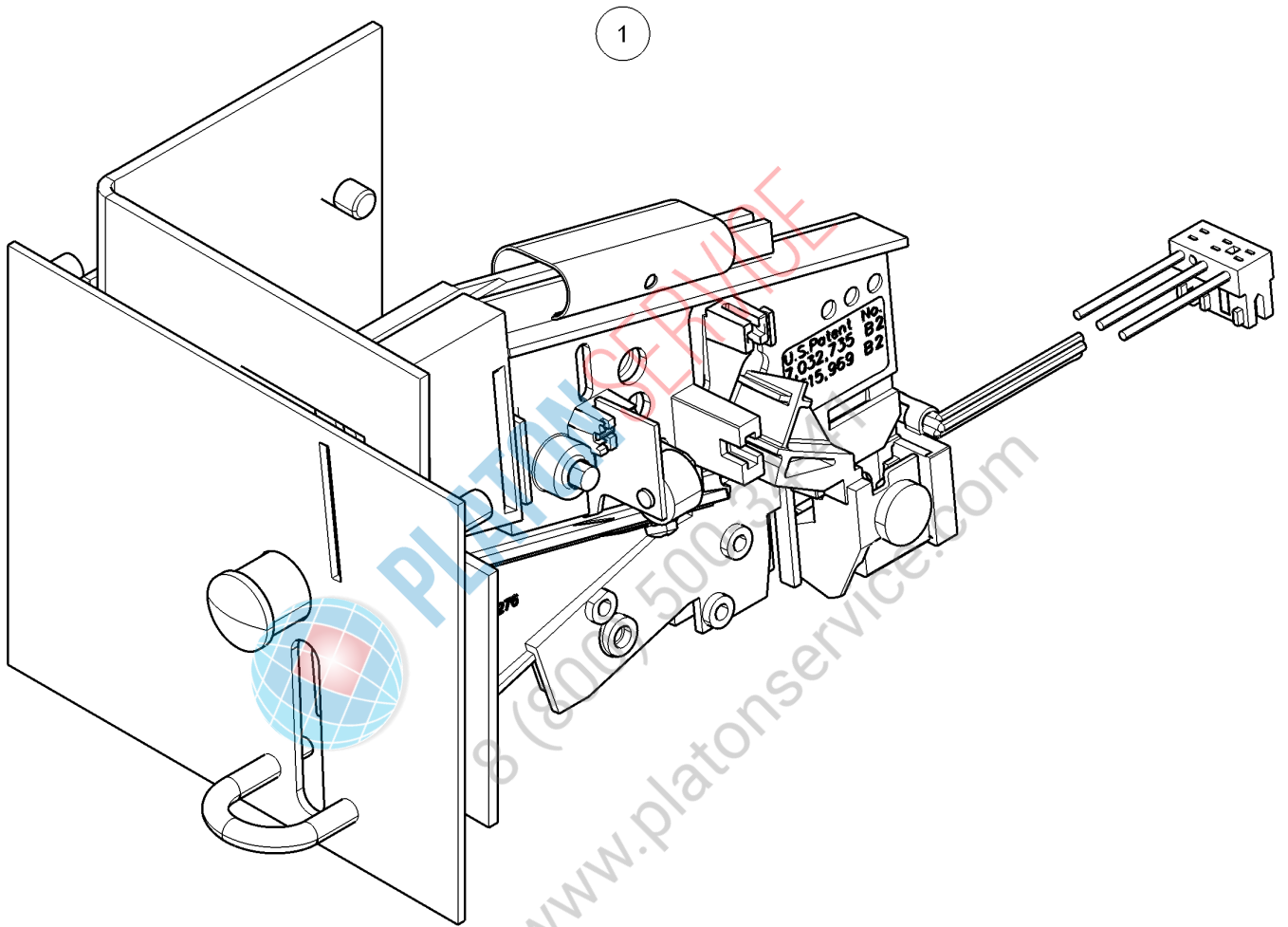
Elektronisk myntmätare

Illustration	Issue	Month	Year
Illustration	Utgåva	Månad	År
500199	2	9	2011

Item Pos.	Qua. Ant.	Art.No Art.nr	Description	Benämning	Info Info	Notes Anmärkning
1	1	438 8930-01	Coin meter	Myntmätare		JPY+WON
	1	438 8930-02	Coin meter	Myntmätare		NZD+AUD
	1	438 8930-03	Coin meter	Myntmätare		EUR+DKK+NOK
	1	438 8930-04	Coin meter	Myntmätare		EUR+SEK
	1	438 8930-05	Coin meter	Myntmätare		HKD+TWD
	1	438 8930-06	Coin meter	Myntmätare		MOP+MYR+SGD
	1	438 8930-07	Coin meter	Myntmätare		CHF+CZK+LTL
	1	438 8930-08	Coin meter	Myntmätare		AED+ZAR+ILS
	1	438 8930-09	Coin meter	Myntmätare		GBP+EUR
	1	438 8930-10	Coin meter	Myntmätare		PLN+EUR
	1	438 8930-11	Coin meter	Myntmätare		EUR+Tokens
	1	438 8930-12	Coin meter	Myntmätare		CNY



PLATON SERVICE
8 (800) 500-34-41
www.platonservice.com



T5290,T5550,T5675

Coin meter USA

Myntmätare USA

Illustration	Issue	Month	Year
Illustration	Utgåva	Månad	År
500172	1	4	2011

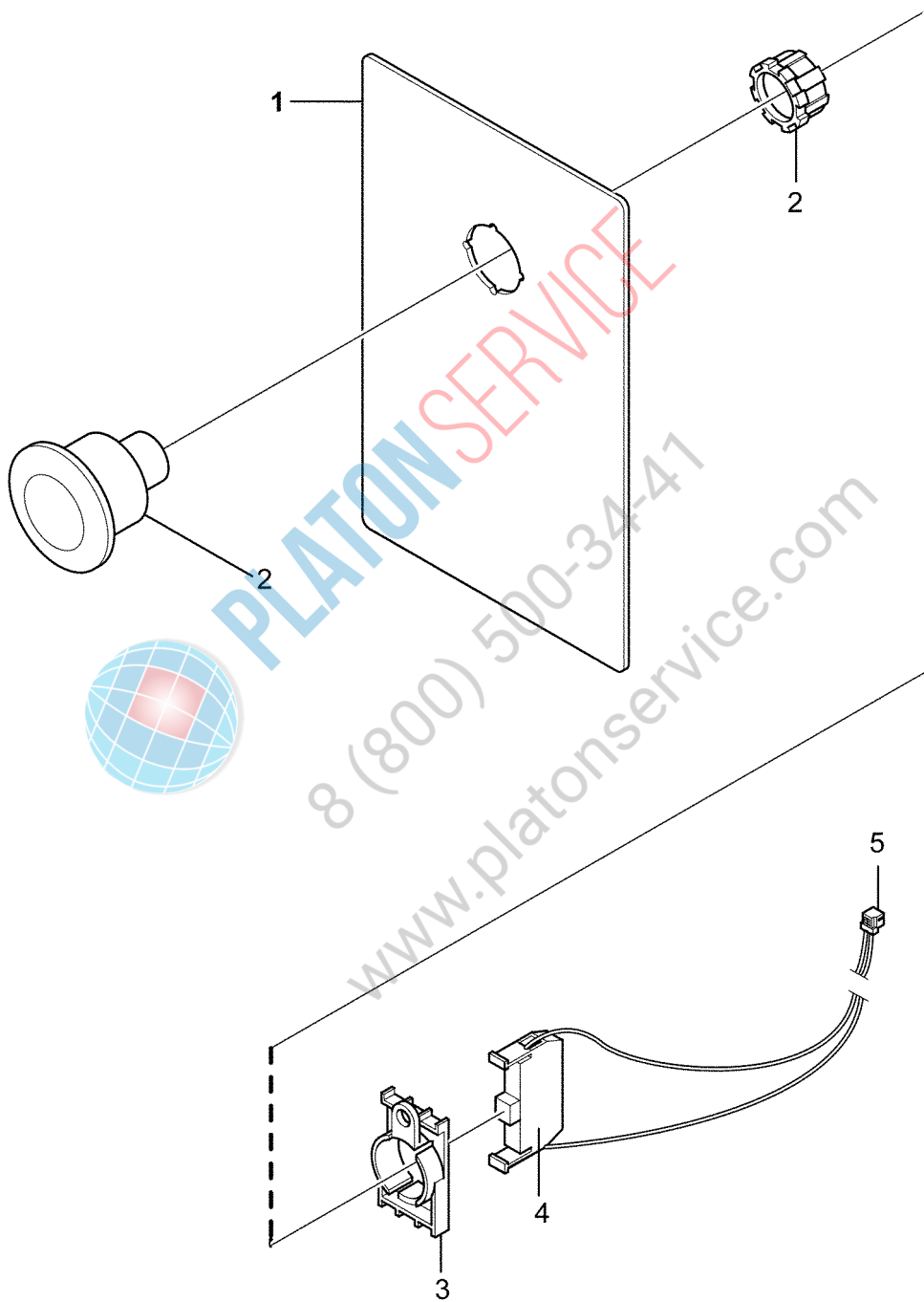
Item Pos.	Qua. Ant.	Art.No Art.nr	Description	Benämning	Info Info	Notes Anmärkning
1	1	490 3820-01	Coin meter	Myntmätare		1 Coin, 0,25 USD



PLATON SERVICE

8 (800) 500-34-47

www.platonservice.com



T5290,T5550,T5675

Stop button

Stoppknapp

Illustration	Issue	Month	Year
Illustration	Utgåva	Månad	År
500209	2	5	2011

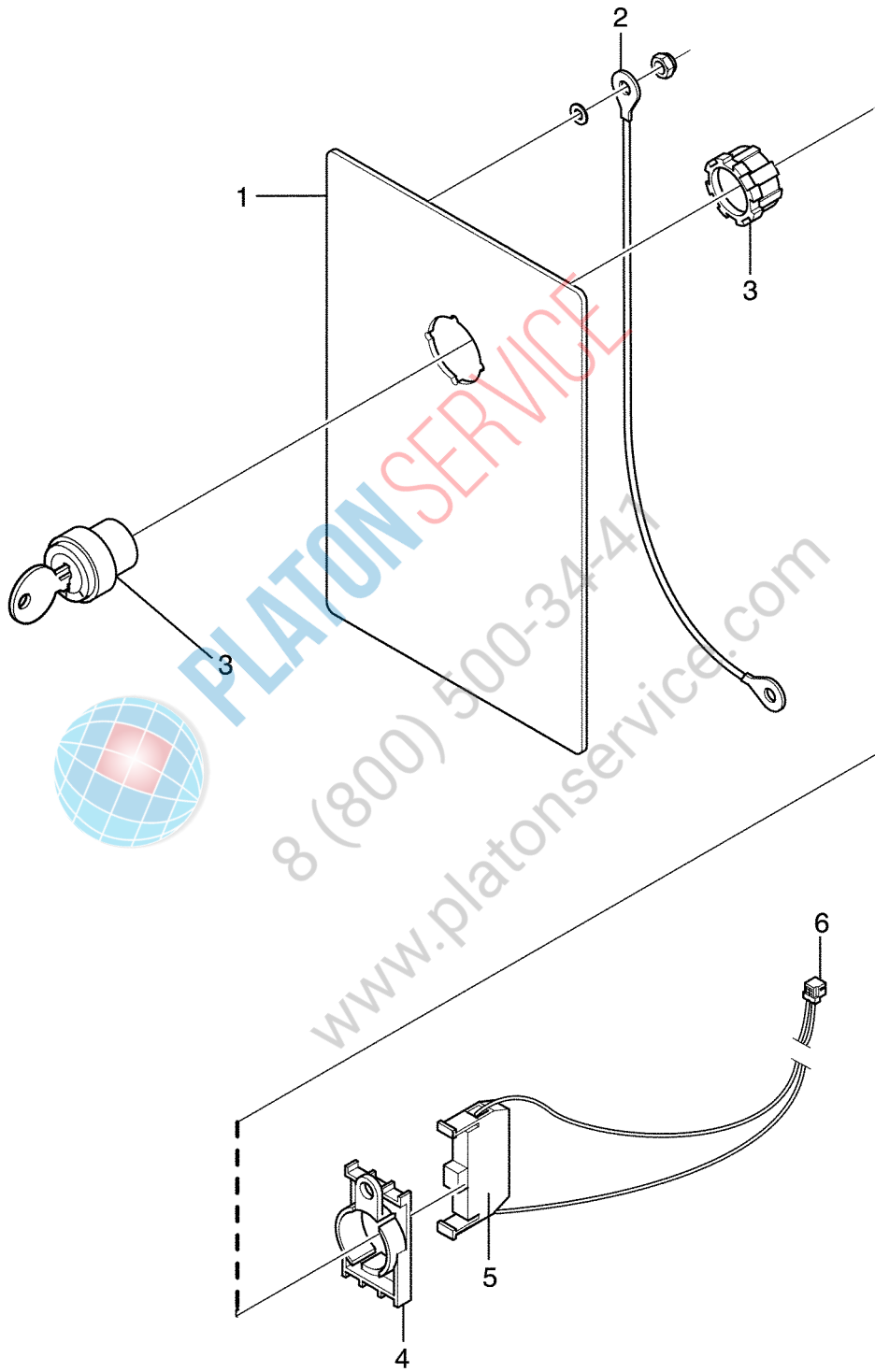
Item Pos.	Qua. Ant.	Art.No Art.nr	Description	Benämning	Info Info	Notes Anmärkning
1	1	432 2150-12	Cover plate	Täckplåt		
2	1	471 9628-32	Emergency stop	Nödstopp		
3	1	471 9628-75	Bracket	Hållare		
4	1	471 9628-71	Socket	Kontaktblock		NO Green
5	1	413 3272-19	Cable set	Ledningssats		



PLATON SERVICE

8 (800) 500-34-47

www.platonservice.com



T5290,T5550,T5675

Key switch

Nyckelbrytare

Illustration	Issue	Month	Year
Illustration	Utgåva	Månad	År
500218	1	5	2011

Item Pos.	Qua. Ant.	Art.No Art.nr	Description	Benämning	Info Info	Notes Anmärkning
1	1	432 2150-12	Cover plate	Täckplåt		
2	1	432 2982-20	Cable set	Ledningssats		
3	1	471 9628-85	Key switch	Nyckelbrytare		
4	1	471 9628-75	Bracket	Hållare		
5	1	471 9628-71	Socket	Kontaktblock		NO Green
6	1	413 3272-21	Cable set	Ledningssats		



PLATON SERVICE

8 (800) 500-34-47

www.platonservice.com



PLATONSERVICE

8 (800) 500-34-47

www.platonservice.com

Numerical index/Nummerregister

Art.No/Art.nr	Page/Sida	Art.No/Art.nr	Page/Sida	Art.No/Art.nr	Page/Sida	Art.No/Art.nr	Page/Sida
125 8760-00	67	438 8931-85	75	471 8342-47	63	472 9919-30	71
125 8760-00	69	438 8931-86	75	471 8342-47	65	472 9919-31	71
413 3272-19	81	438 8931-87	75	471 8369-01	21	472 9919-32	71
413 3272-21	83	438 8931-88	75	471 8369-01	31	472 9919-33	71
413 3274-20	25	438 8931-89	75	471 8369-01	35	472 9939-01	19
413 3276-01	71	438 8931-90	75	471 8369-01	37	472 9939-02	19
413 3276-01	73	438 8931-91	75	471 8374-01	21	487 0068-22	35
432 2150-11	21	438 8932-04	75	471 8376-01	73	487 0068-22	37
432 2150-12	81	438 9574-01	33	471 8376-99	73	487 0068-28	35
432 2150-12	83	438 9575-01	33	471 8377-01	27	487 0068-28	37
432 2173-02	71	438 9575-02	33	471 8502-42	15	487 0155-01	33
432 2173-02	73	438 9636-22	47	471 8750-23	33	487 0155-40	33
432 2231-02	71	438 9636-22	49	471 8750-24	33	487 0274-32	35
432 2231-11	73	438 9636-22	51	471 8750-55	33	487 0274-32	37
432 2232-01	71	438 9636-22	55	471 8767-01	33	487 0274-32	39
432 2233-01	71	438 9636-22	57	471 8767-02	33	487 0274-32	41
432 2234-02	71	438 9636-22	61	471 8767-03	33	487 0274-32	43
432 2234-22	73	438 9636-23	47	471 8865-01	13	487 0274-32	45
432 2982-20	83	438 9636-23	49	471 8865-01	17	487 0274-33	35
432 6320-01	21	438 9636-23	51	471 8865-01	35	487 0274-33	37
432 6346-07	23	438 9636-23	55	471 8865-01	37	487 0274-33	43
432 6355-01	25	438 9636-23	57	471 8865-02	13	487 0274-33	45
432 6355-02	25	438 9636-23	61	471 8865-02	17	487 0274-34	67
432 6356-01	25	438 9636-92	53	471 8865-03	13	487 0274-34	69
432 6805-06	33	438 9636-92	55	471 8865-03	17	487 0274-49	27
432 6808-01	33	438 9636-92	59	471 9525-24	63	487 0281-20	67
432 6808-02	33	438 9636-92	61	471 9525-24	65	487 0281-24	67
432 6810-02	25	438 9636-93	53	471 9525-26	65	487 0281-26	67
432 6820-02	23	438 9636-93	55	471 9525-27	63	487 0281-40	19
432 6930-03	33	438 9636-93	59	471 9525-28	65	487 0281-42	19
432 9636-01	33	438 9636-93	61	471 9567-01	63	487 0281-46	19
432 9636-02	33	438 9637-32	53	471 9567-01	65	487 0283-20	69
432 9636-03	33	438 9637-32	59	471 9567-02	63	487 0283-22	69
432 9637-33	53	438 9637-33	53	471 9567-02	65	487 0283-26	69
438 8160-02	7	438 9637-33	59	471 9567-03	63	487 0283-40	19
438 8160-02	9	438 9678-01	33	471 9567-03	65	487 0283-42	19
438 8701-01	73	438 9678-04	33	471 9576-01	27	487 0283-46	19
438 8701-02	73	438 9678-11	33	471 9628-32	81	487 0289-29	33
438 8701-03	73	438 9678-14	33	471 9628-71	81	487 0289-51	65
438 8701-04	73	471 7803-10	47	471 9628-71	83	487 0289-52	63
438 8763-01	33	471 7803-10	49	471 9628-75	81	487 0908-01	21
438 8763-02	33	471 7803-10	51	471 9628-75	83	487 0908-01	31
438 8775-01	71	471 7803-10	53	471 9628-85	83	487 0909-01	21
438 8775-01	73	471 7803-10	55	471 9678-94	33	487 0909-01	31
438 8775-07	71	471 7803-10	57	471 9727-01	41	487 1376-03	13
438 8924-99	75	471 7803-10	59	471 9727-02	41	487 1376-03	15
438 8930-01	77	471 7803-10	61	471 9727-04	39	487 1376-07	13
438 8930-02	77	471 7803-10	63	471 9727-04	41	487 1376-07	15
438 8930-03	77	471 7803-10	65	471 9727-05	39	487 1531-61	43
438 8930-04	77	471 7804-00	41	471 9727-05	41	487 1531-62	43
438 8930-05	77	471 7804-01	41	471 9853-48	37	487 1531-63	43
438 8930-06	77	471 7826-10	29	471 9853-65	37	487 1531-64	43
438 8930-07	77	471 7861-01	27	471 9853-68	35	487 1531-65	43
438 8930-08	77	471 7864-05	27	471 9853-68	37	487 1531-66	43
438 8930-09	77	471 7958-02	33	471 9853-69	35	487 1531-68	43
438 8930-10	77	471 7960-02	71	471 9853-69	37	487 1531-69	43
438 8930-11	77	471 7960-02	73	471 9853-80	35	487 1531-70	43
438 8930-12	77	471 8341-01	15	471 9853-80	37	487 1531-71	43
438 8931-59	75	471 8342-47	47	471 9853-85	35	487 1531-73	45
438 8931-60	75	471 8342-47	49	471 9853-85	37	487 1531-74	45
438 8931-75	75	471 8342-47	51	471 9853-89	37	487 1531-75	45
438 8931-76	75	471 8342-47	53	471 9853-91	37	487 1531-76	45
438 8931-78	75	471 8342-47	55	471 9890-02	35	487 1531-77	45
438 8931-79	75	471 8342-47	57	471 9890-02	37	487 1535-65	33
438 8931-81	75	471 8342-47	59	471 9890-21	35	487 1535-76	63
438 8931-82	75	471 8342-47	61	471 9890-21	37	487 1535-76	65

Numerical index/Nummerregister

Art.No/Art.nr	Page/Sida	Art.No/Art.nr	Page/Sida	Art.No/Art.nr	Page/Sida	Art.No/Art.nr	Page/Sida
487 1600-13	39	489 0115-13	19	490 3570-01	15	490 3661-21	29
487 1600-13	41	490 3501-23	39	490 3571-01	69	490 3661-31	29
487 1600-14	39	490 3501-23	41	490 3572-01	13	490 3662-11	29
487 1600-14	41	490 3501-58	47	490 3572-02	13	490 3662-22	29
487 1686-72	63	490 3501-58	49	490 3572-03	15	490 3662-23	29
487 1701-17	35	490 3501-58	51	490 3572-04	15	490 3662-31	29
487 1701-17	37	490 3501-58	53	490 3578-01	37	490 3663-01	31
487 1701-22	35	490 3501-58	55	490 3592-01	37	490 3669-01	31
487 1701-22	37	490 3501-58	57	490 3592-03	37	490 3669-02	31
487 1707-14	21	490 3501-58	59	490 3592-04	37	490 3677-21	21
487 1756-23	27	490 3501-58	61	490 3593-11	37	490 3677-31	21
487 1760-31	27	490 3502-21	9	490 3595-01	37	490 3678-01	27
487 1763-23	27	490 3504-11	9	490 3597-01	9	490 3678-02	27
487 1775-01	67	490 3504-21	9	490 3598-01	9	490 3678-04	27
487 1775-01	69	490 3505-11	9	490 3599-01	37	490 3692-01	67
487 1781-19	45	490 3505-21	9	490 3599-02	37	490 3694-01	67
487 1899-95	65	490 3507-11	9	490 3599-11	37	490 3699-01	17
487 1920-05	7	490 3507-21	9	490 3600-01	33	490 3701-01	13
487 1920-05	9	490 3508-11	9	490 3600-02	33	490 3701-01	15
487 1920-50	13	490 3508-21	9	490 3601-21	7	490 3703-01	13
487 1920-50	15	490 3512-01	9	490 3601-21	9	490 3703-01	15
487 1920-70	13	490 3513-01	9	490 3606-01	7	490 3704-01	13
487 1920-70	15	490 3519-01	13	490 3606-01	9	490 3704-01	15
487 1935-44	7	490 3519-01	17	490 3606-02	7	490 3705-02	21
487 1935-44	9	490 3519-11	27	490 3606-02	9	490 3705-05	21
487 1974-52	13	490 3521-01	29	490 3606-03	7	490 3705-11	21
487 1974-52	15	490 3521-02	29	490 3606-03	9	490 3705-13	21
487 2223-80	29	490 3521-03	29	490 3607-01	45	490 3705-21	21
487 2255-87	39	490 3521-05	29	490 3615-01	41	490 3705-25	21
487 2255-88	35	490 3521-11	29	490 3622-01	41	490 3706-02	21
487 2256-76	39	490 3521-12	29	490 3623-01	41	490 3706-11	21
487 2256-93	39	490 3521-13	29	490 3626-11	21	490 3706-21	21
487 2300-22	35	490 3521-15	29	490 3626-12	21	490 3708-01	35
487 2300-34	35	490 3524-01	31	490 3628-01	37	490 3709-01	7
487 2300-35	35	490 3525-11	31	490 3629-01	21	490 3710-01	7
487 2300-47	35	490 3525-21	29	490 3630-01	21	490 3715-01	43
487 2307-28	35	490 3525-31	29	490 3632-01	21	490 3720-01	13
487 2307-28	37	490 3526-10	29	490 3635-11	9	490 3720-02	13
487 2307-34	67	490 3526-22	29	490 3635-21	9	490 3720-03	15
487 2307-58	7	490 3526-23	29	490 3635-23	9	490 3720-04	15
487 2307-58	11	490 3526-31	29	490 3635-31	9	490 3724-01	35
487 2307-58	35	490 3532-01	31	490 3636-01	31	490 3724-02	35
487 2307-58	37	490 3532-02	31	490 3647-01	19	490 3724-11	35
487 2307-58	39	490 3534-21	21	490 3647-02	19	490 3728-01	15
487 2307-58	41	490 3534-31	21	490 3647-03	19	490 3729-01	15
487 2307-58	43	490 3543-01	69	490 3650-01	17	490 3730-01	15
487 2307-58	45	490 3544-01	69	490 3653-11	7	490 3731-01	15
487 2309-30	35	490 3545-01	69	490 3653-21	7	490 3732-01	69
487 2309-30	37	490 3546-01	13	490 3654-11	7	490 3733-01	69
487 2309-31	35	490 3546-01	15	490 3654-21	7	490 3734-01	69
487 2309-31	37	490 3548-01	13	490 3655-11	7	490 3735-01	69
487 2317-84	67	490 3548-01	15	490 3655-21	7	490 3736-01	69
487 2317-84	69	490 3549-01	13	490 3658-11	7	490 3738-01	67
487 2319-68	15	490 3549-01	15	490 3658-21	7	490 3740-01	35
487 2368-43	39	490 3551-01	27	490 3658-23	7	490 3740-01	37
487 2368-43	41	490 3561-01	13	490 3658-31	7	490 3740-01	39
487 2368-44	39	490 3561-02	13	490 3659-01	7	490 3740-01	41
487 2368-44	41	490 3561-03	15	490 3660-01	29	490 3742-01	69
487 2368-45	39	490 3561-04	15	490 3660-02	29	490 3748-01	47
487 2368-45	41	490 3565-21	31	490 3660-03	29	490 3748-01	49
487 2390-01	67	490 3567-01	31	490 3660-05	29	490 3748-01	51
487 3390-02	27	490 3567-02	31	490 3660-11	29	490 3748-01	53
487 7056-53	35	490 3568-01	27	490 3660-12	29	490 3748-01	55
487 7056-53	37	490 3568-02	27	490 3660-13	29	490 3748-01	57
488 0140-40	13	490 3568-11	27	490 3660-15	29	490 3748-01	59
488 0140-40	15	490 3569-01	15	490 3661-11	29	490 3748-01	61

Numerical index/Nummerregister

Art.No/Art.nr	Page/Sida	Art.No/Art.nr	Page/Sida	Art.No/Art.nr	Page/Sida	Art.No/Art.nr	Page/Sida
490 3749-01	47	490 3815-01	15	731 2318-01	19		
490 3749-01	49	490 3816-01	29	731 2320-01	7		
490 3749-01	51	490 3818-01	17	731 2320-01	11		
490 3749-01	53	490 3819-01	13	732 2110-01	21		
490 3749-01	55	490 3819-01	17	732 2112-01	27		
490 3749-01	57	490 3820-01	79	732 2118-01	19		
490 3749-01	59	490 3828-03	27	732 2124-01	19		
490 3749-01	61	490 3828-04	27	734 1124-01*	21		
490 3749-01	63	490 3829-03	27	734 1136-01	27		
490 3749-01	65	490 3829-04	27	734 1153-01	47		
490 3750-01	63	490 3843-01	69	734 1153-01	49		
490 3750-01	65	490 3844-01	69	734 1153-01	51		
490 3751-01	47	490 3858-01	69	734 1153-01	53		
490 3751-01	49	490 3860-01	69	734 1153-01	55		
490 3751-01	51	490 3864-02	41	734 1153-01	57		
490 3751-01	53	490 3865-01	7	734 1153-01	59		
490 3751-01	55	490 3865-02	9	734 1153-01	61		
490 3751-01	57	490 3869-01	13	734 1164-01	19		
490 3751-01	59	490 3869-02	13	734 1186-01	19		
490 3751-01	61	490 3869-03	15	877 5251-02	13		
490 3751-01	63	490 3869-04	15	877 5251-02	17		
490 3751-01	65	490 3879-01	13				
490 3752-01	33	490 3879-02	13				
490 3752-02	33	490 3879-03	15				
490 3753-01	21	490 3879-04	15				
490 3753-02	21	490 3882-01	9				
490 3753-03	21	490 3882-02	9				
490 3753-51	21	490 3883-01	9				
490 3753-52	21	490 3883-02	9				
490 3753-53	21	490 3886-01	13				
490 3763-01	19	490 3886-02	13				
490 3767-01	19	490 3886-03	15				
490 3768-01	19	490 3886-04	15				
490 3769-01	19	490 4051-01	7				
490 3771-01	19	490 4052-01	7				
490 3774-01	19	490 4271-01	15				
490 3775-01	19	490 4273-21	27				
490 3776-01	27	490 4440-01	59				
490 3777-01	27	490 4440-02	53				
490 3778-01	19	490 4440-02	59				
490 3778-02	19	490 4440-03	47				
490 3780-01	19	490 4440-03	49				
490 3781-01	19	490 4440-03	51				
490 3782-01	9	490 4440-03	53				
490 3783-01	9	490 4440-03	55				
490 3785-01	37	490 4440-03	57				
490 3786-01	41	490 4440-03	59				
490 3786-02	41	490 4440-03	61				
490 3790-01	69	490 4440-05	61				
490 3791-01	69	490 4440-06	55				
490 3793-01	13	490 4440-06	61				
490 3793-01	15	490 4440-07	53				
490 3796-01	39	490 4440-08	55				
490 3798-01	39	490 4440-08	57				
490 3801-01	27	490 4440-10	57				
490 3801-02	27	490 4440-11	47				
490 3804-01	27	490 4440-12	49				
490 3804-02	27	490 4440-13	51				
490 3806-11	27	490 4607-01	11				
490 3807-11	27	490 4619-01	13				
490 3807-21	27	490 4619-01	15				
490 3809-01	27	721 4258-40	39				
490 3810-01	7	721 4258-40	41				
490 3814-01	13	725 2449-51	69				
490 3814-01	17	725 2463-71	19				
490 3815-01	13	731 2312-01	27				



PLATONSERVICE

8 (800) 500-34-47

www.platonservice.com



PLATONSERVICE

8 (800) 500-34-47

www.platonservice.com



 **Electrolux**

ELECTROLUX LAUNDRY SYSTEMS

ELECTROLUX LAUNDRY SYSTEMS SWEDEN AB
341 80 Ljungby, Sweden. Telephone +46 372 661 00. Telefax +46 372 133 90
Internet: www.electrolux-wascator.com E-mail: els.info@electrolux.se